

**JAPAN
ACTION
PISTOL
SHOOTING
RULES**

JANPS 公式ルール

EFFECTIVE 27 August 2017

発行にあたって

JAPAN Action Pistol Shooting Championship (JANPS) とは、米国 NRA Action Pistol Shooting Championship (いわゆるピアンキカップ) をエアソフトガン用にアレンジした、スピードと精度の両立による高度なピストル射撃技術を競うシューティングマッチです。ピアンキカップに特有の難易度と面白さを、エアソフトガンマッチでもできる限り再現するために、コース/ターゲットレイアウトに加えて、ガンのハンドリングやコントロール要素等も、ピアンキカップで求められているものに極力近づけることを目指しています。

そのため、本ルールは "NRA ACTION PISTOL SHOOTING RULES 2016", "Action Pistol Rule Changes 2017" の和訳を基本としています。

和訳にあたっては、日本のエアソフトガンマッチの実態を踏まえ、直接の適用が現実的でない項目は省略しつつ、JANPS 固有の規定が必要なものは修正・追記をおこなっています(※1)。

一方で、原文のニュアンスを極力忠実に表すべく、実銃や NRA 固有の記述を意図的に残している場合があります(※2)。

そのため、日本語表現として不自然であったり、わかりにくいところがある点をご容赦ください。(※3)

本ルールが、JANPS のみならず日本のエアソフトガンシューティングマッチ運営の質的向上に寄与するとともに、シューティング競技愛好者にとってシューティング文化発祥の地である米国の競技の雰囲気を感じることができるきっかけのひとつになれば幸いです。

※1 当該項目には [省略/中略/後略] [JANPS 注記/追記] などの表記を行っています

※2 固有表記の読み替え、対比例を以下に示します

NRA:	JANPS 委員会
マッチディレクター:	JANPS 委員会代表者
チーフレンジオフィサー:	JANPS 委員会競技委員長
レンジオフィサー:	JANPS 委員会が指名した各イベントの RO, RO サポート
チーフ集計オフィサー:	JANPS 委員会が指名したスコア集計責任者
(アシスタント) 集計オフィサー:	JANPS 委員会が指名した各イベントの RO (RO サポート)
集計事務局:	JANPS 大会運営事務局
公式審判員:	JANPS 委員会メンバー
NRA プロテストコミッティ:	JANPS 委員会
ジュリー (大会/競技審査員):	(JANPS では該当なし)
スーパーバイザー (大会/競技監視員):	(JANPS では該当なし)

※3 "handgun", "gun", "firearm", "pistol" といった類似語も敢えて意識せず、そのまま「ハンドガン」「ガン」「銃」「ピストル」という表記を基本としています。また、端的な日本語表現が難しいものは、英語をそのままカタカナで表記しているものがあります。原文にある不連続な項目番号等もそのまま記載しています。

シューティングで最も大切なルールは「安全」

本ルールは、競技大会を効果的かつ秩序をもって運営するためものです。しかしそれだけではありません。多くのルールはある一つの理由のために存在します。それが**安全**です。スムーズなレンジ進行と**安全**の両方の目的で運用されるものもあります。

競技者または大会スタッフは、ルールの内容に精通するとともに、その背景にある意図は安全最優先であることを理解しなくてはなりません。

安全なガンハンドリングのための NRA ルールの大原則は

- ガンは常に安全な方向に向ける
- 撃つ準備が整うまではトリガーから指を離しておく
- ガンを使用しないときは弾を装填しない

ガンを取り扱う場合は常に、次の NRA ルールを守ること

- ガンが必ず安全な状態であることを確認する
- ガンの安全な扱い方を理解する
- 自分のガンにあった弾を使う
- ターゲットとその背後に何があるかを確認する
- 目と耳を保護するものを着用する
- 射撃の前や最中に絶対にアルコールの摂取やドラッグの服用をしない
- 許可されていない人が触れることのないようにガンを収納保管する

上記以外にも、使用するガンの種類によって、また各種の射撃動作に伴って、それぞれ必要となる安全上の注意事項を守ること。 [中略]

シューターが読むべき章:

Eye Protection アイプロテクション	3.19
Loaded Pistols ロード	10.1.3
Pistol Muzzle Direction 銃口の向き	10.1.8
Safe Handgun Condition セーフコンディション	10.1.11

レンジスタッフが読むべき章:

Sec. 9. Competition Regulations 競技規則
Sec. 10. Range Commands, Control and Operations レンジコマンド、コントロールおよび運営
Sec. 11. Tournament Officials 大会スタッフ

目次

NRA アクションピistolシューティングルール

Approved and Registered Tournaments	競技大会の公認と登録
Sec.1. NRA Competition	NRA 公式競技
Sec.2. Eligibility of Competitors	競技参加資格
Sec.3. Firearms, Equipment and Ammunition	銃、装備および弾薬
Sec.4. Targets	ターゲット
Sec.5. Positions	ポジション
Sec.6. Range Standards	レンジスタンダード
Sec.7. Courses of Fire	射撃コース
Sec.8. Time Limits (BLANK)	制限時間
Sec.9. Competition Regulations	競技規則
Sec.10. Range Commands, Control and Operations	レンジコマンド、コントロールおよび運営
Sec.11. Tournament Officials	大会スタッフ
Sec.12. Team Officers and Duties	団体役員とその責務
Sec.13. Physically Disabled Shooters	身体障がいを持つシューター
Sec.14. Scoring and Marking	スコアリングとマーキング
Sec.15. Decision of Ties	同点の扱い
Sec.16. Challenges and Protests	チャレンジおよび抗議
Sec.17. National Records	ナショナルレコード
Sec.18. Competitors' Duties and Responsibilities	競技者の責務
Sec.19. Classifications	クラス区分
Sec.20. NRA Official Referee	NRA 公式審判員
Sec.21. NRA Competition Programs	NRA コンペティションプログラム
Appendix	附則
Index	インデックス
NRA Action Pistol Distinguished Program.	NRA アクションピistol功労認定制度

Approved and Registered Tournaments

競技大会の公認と登録

[省略]

NATIONAL RIFLE ASSOCIATION OFFICIAL RULES FOR ACTION PISTOL SHOOTING MATCHES アクションピストルシューティングマッチ NRA 公式ルール

本ルールは、NRA アクションピストルシューティング競技の統一基準を示すものである。規定に代替内容が示された場合は、競技大会プログラムで特に指定がない限り、最低限の制約条件が適用される。このことは、アクションピストルシューティングスタイルの競技にのみ適用される。本ルールは、全ての旧版規定に取って代わるものであり、また新たな版が発効されるまで継続的に有効である。 [中略]

注記：前バージョンのルールブック発行以降の重要な変更点については（●1.1）のように表記している。

1. NRA Competition NRA 公式競技

★JANPS 注記：競技運営の体系が NRA と JANPS で大きく異なるため、本項は原文とは関係なく JANPS 固有の内容を記載する。

1.0 JANPS の出場コース

エアソフトガンを使ったスピードと精度の両立を追求するピストル射撃競技の醍醐味をより多くの人々に提供することを狙いとして、複数の出場コースを設ける。各コースの競技内容はマッチプログラムの中に明記する。

1.0.1 エキスパートコース

高度かつ多様なハンドガン射撃技術要素を駆使して、特性の異なる複数のイベントを攻略し、高得点を競うコース。

1.0.2 アンビシャスコース

基礎的なハンドガン射撃技術を確実かつ安定的に発揮することで高得点を目指すコース。

1.0.3 ジュニアコース

10 歳以上 18 歳未満の者を対象とした、基礎的なハンドガン射撃技術を確実かつ安定的に発揮することで高得点を目指すコース。

ジュニアコースで使用可能なエアソフトガンの制約条件を考慮し、ジュニアコースのターゲットや射撃距離等は通常とは異なる設定にすることができる。その内容は個々のマッチプログラムの中に明記する。

2. Eligibility of Competitors 競技参加資格

★JANPS 注記： 競技参加資格の体系が NRA と JANPS で大きく異なるため、本項は原文とは関係なく JANPS 固有の内容を記載する。

2.1 参加資格

満年齢 10 歳以上で、法令等を遵守するとともに、ガンの安全な取り扱いをはじめとする JANPS の各種ルールを守ることができる者であること。

2.1.1 参加資格の制限

競技大会を安全かつ適切に運営することを目的に、参加資格に制約を設ける場合がある。参加資格の制約は個々のマッチプログラムの中に明記する。

2.1 年齢による成績認定区分

競技大会の開始日時点で満 60 歳以上の者は、その競技大会においてシニア部門での成績認定を受けることができる。競技大会の開始日時点で満 10 歳以上 18 歳未満の者が、法令等で定められた範囲内の威力を有する青少年用のエアソフトガンを使って出場した競技大会においては、ジュニア部門での成績認定を受けることができる。

3. Firearms, Equipment and Ammunition 銃、装備および弾薬

3.1 Open Firearm オープンカテゴリー

競技に使用するすべてのセミオートハンドガンまたはリボルバーは、正しくかつ安全に作動しなければならない。作動不良もしくは危険であるとみなされたピストルは、マッチディレクターの指示に基づき使用を禁止する。本規定でいう「銃」とは、一時的か恒久的かを問わずピストルに装着されたあらゆるものを含む。ガンに標準装備された安全機構はすべて適切に動作しなければならない。

★JANPS 追記： 実銃にはない、エアソフトガンにのみ補助的に追加装備された安全機構は、「ガンに標準装備された安全機構」には該当しない。

3.1.1 Open Rimfire Firearm

[省略]

3.1.2 Open Modified Firearm オープンモディファイドカテゴリー

競技に使用するすべてのセミオートハンドガンまたはリボルバーは、正しくかつ安全に作動しなければならない。作動不良もしくは危険であるとみなされたピストルは、マッチディレクターの指示に基づき使用を禁止する。本

規定でいう「銃」とは、一時的か恒久的かを問わずピストルに装着されたあらゆるものを含む。ウイングは使用できない。ガンに標準装備された安全機構はすべて適切に動作しなければならない。

★JANPS 追記: 「ウイング」とは、バリケイドを射撃のサポートに利用することを目的として銃に装着されたもの全般を指す。実銃にはない、エアソフトガンにのみ補助的に追加装備された安全機構は、「ガンに標準装備された安全機構」には該当しない。

3.2. Metallic Sight Firearm メタリックサイトカテゴリー

[中略] バレル長が 6 1/4 インチ以内のセミオートピストルであること。フロントサイトはマズルよりも前方に延長してはならない。サイトレディアス(フロントサイトとリアサイトの間隔)は 8.5 インチを超えないこと。

リボルバーのバレル長は 8 5/8 インチを超えないこと。フロントサイトはマズルよりも前方に延長してはならない。サイトレディアスは 11 インチを超えないこと。

ガンに標準装備された安全機構はすべて適切に動作しなければならない。

以下の装備は禁止とする。

- (a) ウイング
- (b) ビープサイト、ゴーストサイト、光学/電子サイト
- (c) 手を覆う形状のグリッブ
- (d) サムレスト
- (e) コンペンセイターまたはポートバレル

★JANPS 追記: 「ウイング」とは、バリケイドを射撃のサポートに利用することを目的として銃に装着されたもの全般を指す。実銃にはない、エアソフトガンにのみ補助的に追加装備された安全機構は、「ガンに標準装備された安全機構」には該当しない。(e)の「コンペンセイターやポートバレルの禁止」は、エアソフトガンにおいて特段の有効性を持たないため、JANPS での適用を除外する。

3.2.1 Production Firearm プロダクションカテゴリー

本項の意図は、市販状態の銃の使用を後押しし、草の根レベルでの NRA アクションピストルシューティングを促進することにある。そのため、本カテゴリーが「装備競争」とならないよう、シングルアクションのみの銃の使用を認めない。

プロダクションの銃とは、一般に入手可能なカタログ掲載製品で、出荷状態でノッチ&ポスト型のサイトを装備したセミオートハンドガンもしくはリボルバーとする。ガンに標準装備された安全機構はすべて適切に動作しなければならない。ハンドガンのサイズは、空のマガジンを装てんした状態で、内寸が 8-15/16×6×1-5/8 インチの箱に入るものであること(リボルバーは除く)。競技中に使用する全てのマガジンは、前述のサイズ規定に合致したものでなくてはならない。以下を除いて外観上の改造は禁止する。

- (a) 競技者の手にあわせるもしくはローディングを容易にするための、チェッカリング、ステイプリング、グリッブテープおよびスリーブを用いたグリッブの改修は認められる
- (b) セミオートピストルのバレル長は 5.35 インチ以内、リボルバーは 6 インチ以内とする。
- (c) 市販状態で装備されている幅広の「ターゲット」スタイルハンマーやトリガーは認められる。
- (d) オープンサイトのみ使用可。フロントサイトは固定ポスト型であること。市販状態で装備されているアジャスタブルリアサイトは認められる。サイトの交換は可能だが、オリジナルのドゥヴテイルカットに装着するオリジ

ナルと同一形状のものでなくてはならない。ファイバーオプティックサイトは使用可。

- (e) オリジナルと同形状・同口径のものであればアフターマーケット用のバレルへの交換は認める。アフターマーケット用バレルを装着するために、スライドまたはフレームに手を加えることは禁止。
- (f) セミオート銃は、全てのストリングの初弾をダブルアクションで撃たなければならない。リボルバーは全ステージ全弾をダブルアクションのみで撃たなくてはならない。
- (g) セミオートのトリガーブルはいずれのモードでも 3.5 パウンド以上であること。リボルバーはダブルアクションモードで 3.5 パウンド以上であること。
- (h) 外観の仕上げは、保護目的のものや機能に関係のない装飾等(エングリーブや象嵌、刻印等)に制約は設けない。
- (i) ホルスターは、上方からのみ抜けるデザインでなければならない。セミオート銃はイジェクションポートの下半分以上をカバーし、リボルバーはシリンダーの下半分以上をカバーすること。ガンを入れた状態でトリガーに触れたり操作できないこと。

★JANPS 追記：米国と日本のシューティングの普及状況の違い等を考慮し、「シングルアクションのみの銃の使用禁止」「セミオートの初弾ダブルアクション指定」「リボルバーの全弾ダブルアクション指定」は JANPS での適用を暫定的に除外する。ただし、各ストリング開始時のセーフコンディションは維持すること(10.1.11 項を参照)。実銃にはない、エアソフトガンにのみ補助的に追加装備された安全機構は、「ガンに標準装備された安全機構」には該当しない。サイズ規定でインチ表記された箱の内寸は、mm 表記で 227.0×152.4×41.3mm とする。(g) のトリガーブルの規定は、JANPS での適用を暫定的に除外する。

以下の改造は禁止とする。

- (a) シングルアクションオンリー
- (b) カスタムショップでの改造
- (c) 市販時のサイト形状からの変更、フロントのアジャスタブルサイト
- (d) ピープサイト、ゴーストサイト、光学サイト、電子サイト、Bo-Mar および Aristocraft 型のサイト
- (e) サムレスト、グリップまたはマガジンの延長
- (f) コンベンセイターやポート型バレル、ヘビーバレル
- (g) コンペティション/レース用のオープンフロント型ホルスター
- (h) 切削加工やポート付きのスライドは、オリジナルの市販モデルのみ認める

3.2.2 Production Rimfire

[省略]

3.3 All Types of Pistols Will Compete Together 全カテゴリー同一条件での競技制限時間、距離およびスコアリング条件は、銃のカテゴリーを問わず等しく適用される。 [後略]

3.4 Weight Restrictions 重量制限

ピストルの重量に制約は設けない。トリガーブルは 2 パウンド未満であってはならない。

★JANPS 追記：トリガーブルの規定は、JANPS での適用を暫定的に除外する。

3.5 Sight Restrictions

[省略]

3.5.1 Sights サイト

発射機構を作動させる機能を持つサイティングデバイスの使用は認めない。

3.6 More than One Pistol in a Tournament 複数のピストルの使用

競技者は、競技大会中に複数の銃を携行または使用してはならない。(9.1 項に規定する場合を除く)

3.7 Pistol and Holster Position ピストルおよびホルスターの位置

ピストルとホルスターは全マッチを通して同じ位置に装着されなければならない。

3.9 Optical Devices 光学装置

光学サイトの内部機構を競技中に変更・調整することは認められるが、外部機構に手を加えてはならない。マッチの間は同じサイトを使用すること。

3.11 Gloves グローブ

人為的なサポートを行わないグローブの着用は認められる。

3.12 Holsters (See Rules 3.12.1, 3.12.2, 3.12.3, 3.12.4, 3.12.5.)

ホルスター (参照先 3.12.1, 3.12.2, 3.12.3, 3.12.4, 3.12.5.)

3.12.1 Holsters must be Practical, Safe, Serviceable, and Suited to the Pistol Used

実践的、安全、適正、かつ使用するピストルに適したホルスター

使用するホルスターは、コース射撃中のいかなる動作においても銃を確実に保持しなければならない。

3.12.2 Retention Device 保持機構

ホルスターテストで銃を保持する機構を使用した場合、その保持機構はマッチの間も使用しなければならない。

3.12.3 Holster Eligibility ホルスターの種類

マッチにおいて特定のホルスターの使用を義務付けることはなく、またあるマッチで認められたホルスターが他のマッチで使えないということもない。ただしコンシールド状態からのドロウが必要なマッチにおいては、マッチディレクター、サブマッチディレクターまたは公式審判はコンシールメントの位置を規定してルールに記載しなければならない。

3.12.4 Unsafe Holsters 安全でないホルスター

競技スタッフは、競技者によるホルスターの危険な取り扱いを禁止すること。そのため、ホルスターの選択および装着位置や方法に関して、競技者は自分の射撃スタイルやスタンスに応じた安全性を確実に担保できるよ

う、安全規定に十分配慮しなければならない。

3.12.5 Holster Wear ホルスターの装着

ホルスターの装着は安全性を損なわないよう十分な配慮を行うこと。マッチディレクターは本ルールを遵守徹底させる責任を負う。

3.13 Magazine and Speedloader Holders

[省略]

3.16 Release Triggers リリース型トリガー

「リリースする(離す/放す)」ことで作動するトリガーは使用できない。

3.16.1 Trigger Shoes トリガーシュー

トリガーシューやその延長部がトリガーガードからはみ出してはならない。規定に違反したピストルは、規定を満たすよう改善されるまで競技で使用することはできない。

3.17 Ammunition 弾薬

★JANPS 注記: 本項は、NRA ルール原文を活かしつつ、弾やパワー規定等は JANPS 用にアレンジした内容で記載する。

- (a) エアソフトガン用として市販されている 6mm サイズで 0.3g 以下の BB 弾を使用する。
- (b) 発射される弾のパワーは、クロノグラフを使い定められた方法で計測された値が規定値を下回ること。
対象年齢 18 歳以上のガン: 0.8J 以下
対象年齢 10 歳以上 18 歳未満のガン: 0.135J 以下
補足: クロノグラフは競技大会で指定登録されたものだけを使う。
- (c) パワーソースは、国内トイガンメーカーにより日本の法律を踏まえた自主規制の下で市販されているもので、マガジンもしくはガン本体に内蔵されていること。
- (d) 外部ソースの利用はリボルバーのみとし、一般にエアガン用外部ソースとして市販されている製品を使い、ガン本体またはこれに固定接続されたホースに外部から容易に確認できるかたちでリリースバルブを装着すること。
補足: エアソフトガン競技の健全性および安全性を担保するために、外部ソースの利用には厳格な条件を設ける。
- (e) パワーチェックは次の手順で行う。
 - (1) クロノグラフを使って弾速測定を行う。
 - (2) 競技者のピストルと弾を使って行う。
 - (3) リボルバーで外部ソースを使う場合は、リリースバルブが作動しない範囲で最大の圧力をかけた状態で行う。
- (f) 競技大会中、競技者は同じ形状かつ同じ重量の弾を使用しなければならない。

[後略]

3.18 General 全般事項

本ルールに記載されていないもので、射撃を容易にしたり、本ルールや規定の精神に反する射撃用具や装備の使用を禁ずる。マッチディレクター、公式審判員、ジュリーチェアマンまたはスーパーバイザーは、射手の装備や衣服を検査する権限を有する。疑義のある用具や衣類を検査・承認のために提出することは競技者の責務であり、競技者とオフィシャルの双方に不都合が発生しないよう、マッチ開始に先立って十分な時間的余裕を持って行われなければならない。

3.18.1 All Equipment Must Be Safe and Serviceable 装備の安全性と適正さ

ハンドガン、ホルスター、弾などを含む競技大会で使用する全ての装備は安全かつ適正なものでなくてはならない。安全性や信頼性が完全に確保されない改造が施された装備の使用は認めない。改造された銃、ホルスター、弾は競技者および周囲の人に危険を及ぼす可能性があるため、その信頼性と安全性が十分に確認されたものでなくてはならない。

3.19 Eye Protection アイプロテクション

安全性の高い眼鏡の着用は競技者の選択に委ねるが、その利用を強く推奨する。 [後略]

★ JANPS 追記: 「安全性の高い眼鏡」とは、高い保護性能を持つゴーグル等を指す。こうした専用器具の利用を義務づけるものではないが、何らかの目を保護するもの（一般的な眼鏡で可）の着用は必須である。

3.20 Ear Protection イヤープロテクション

[省略]

4. Targets ターゲット

★JANPS 注記: 本章は、NRA ルール原文を活かしつつ、ターゲットの材質、形状や寸法などは JANPS 用にアレンジした内容で記載する。

4.1 Official Targets 公式ターゲット

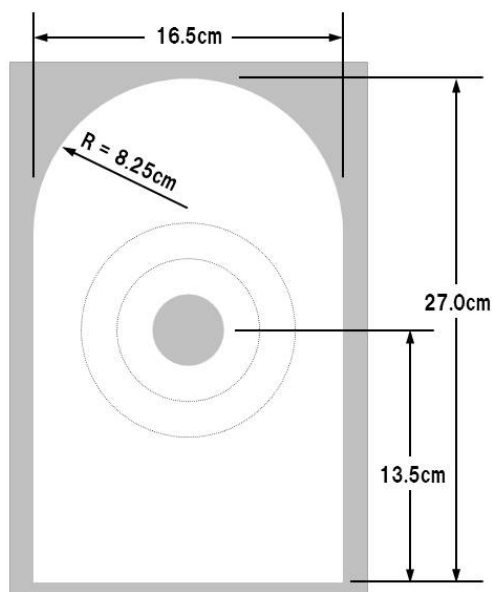
[省略]

OFFICIAL TARGET DIMENSIONS 公式ターゲット寸法

4.2 Precision Target Events プレシジョンターゲット

JANPS AP-1

ターゲットの形状や寸法は Fig. 1. に示す。ターゲットの材質は紙またはボール紙とする。スコアリングラインは低視認性のものとする。(Sec.14 の採点手順を参照) [後略]



X Ring: 4cm diam. = Tie breaker
 A Ring: 8cm diam. = 10 points
 B Ring: 12cm diam. = 8 points
 C Remainder: = 5 points

4.2.1 NRA AP-2 Target

[省略]

4.3 Falling Plate Target フォーリンプレートターゲット

連続配置された直径 8cm の円形ターゲットで、材質は樹脂または金属とする。ターゲットはノックダウンされることでヒットとみなす。(Sec. 14 採点手順を参照)

4.3.1 Alternate Falling Plate Target

4.4 Speed Target

4.5 Combat Target

[省略]

5. Positions ポジション

5.1 The Ground 地面

このポジション規定における“地面”とは、射撃地点の表面、床面、またはシューティングレンジにおいて一般的に利用される台座のことを指す。

5.2 Artificial Support 人為的サポート

人為的サポートの定義は以下の通り:

- (a) 本ルールにおいて使用を具体的に認められていないあらゆる保持面。ただし地面は除く。
- (b) 人為的サポート機能を持つとみなされる、グローブを含むあらゆる衣類。
- (c) その他、人為的サポートが可能とみなされる器具。(3.18 項を参照)

人為的サポートは、身体障がいを持つシューターに個々にその利用を認める場合を除き、禁止する。(5.5 項を参照)

5.3 Ready (Starting) Position レディ(スタート)ポジション

“レディ状態”とは、銃を安全な状態でホルスターに納め、両手のいずれも銃、ホルスター、ベルト、予備マガジンや弾に触れていないこと。ルールブックの他の項目や競技大会プログラムで特に指定がない限り、競技者は直立し両手を肩の高さまで上げること。これ以外のレディポジションは各マッチの説明やプログラムの中で定義する。いったんレディポジションが取られたら、射撃合図が発せられるまでその状態を変えてはならない。手をガンに向かってゆっくり動かすこと(“クリーピング”と呼ぶ)を含めて、こうした状態変更はプロシージャエラーとみなされ、所定のペナルティが課せられる。

正しいレディポジションをとることは、競技者の責務である。

5.4-5.11 (Blank) 記述なし

5.12 Firing Position ファイアリングポジション

スポンサーがポジションの指定を意図し、これを競技大会プログラム上で明記しない限り、射撃中のスタンスやポジションおよび競技者が使う技術に関する制限は設けない。コースを撃つためのシミュレーションはこれらの制限には該当しない。ブローンポジションからの射撃では、競技者の腕やピストルを地面または地面の上にあるカバーで支えても構わないが、意図的に整地してはならない。また、シューターの体のいかなる部分もファイアリングラインを超えた地面で支えられたり地面に触れたりしてはならない。

6. Range Standards レンジの基準

6.1 Firing Line ファイアリングライン

ピストル競技のためのレンジにはファイアリングラインを設ける。射撃距離は、ターゲットの表面からファイアリングライン(競技者の体がこれを超えて接地してはならない位置)までを計測したものとする。このラインは明確に表示されていること。

6.2 Firing Point ファイアリングポイント

ファイアリングポイントとは、競技者が射撃を行うために指定されたレンジの一部を指す。ファイアリングポイントは、競技者の射撃を妨げたり混乱させる、またはレンジオフィサーの行動を妨げるようなものでなくてはならない。

6.3 (Blank)

6.4 Distance

- 6.5 Illumination
- 6.6-6.8 (Blank)
- 6.8.1 Multiple Target Set-Up Procedure
- 6.8.2 Target Equipment
- 6.9-6.11 (Blank)
- 6.12 Spectator Area
- [省略]

7. Courses of Fire 射撃コース

★JANPS 注記：本章は、NRA ルール原文を活かしつつ、射撃距離や制限時間、ポジションなどは JANPS 用にアレンジした内容で記載する。

- 7.1 Los Alamitos Pistol Match
- 7.2 The Flying “M”
- 7.3 The Moving Target Event
- 7.4 International Rapid Fire Modified
- 7.5 Advanced Military Pistol Match
- [省略]

7.6 Practical Event プラクティカルイベント

競技者は、4m および 5m ではスタンディングポジションで撃つこと。7m と 8m ではプローンで撃つこと。本イベントは 4 つのステージで構成される。それぞれのステージは 3 回のストリングで、1 ステージあたり計 12 発。合計 48 発。

- (a) 4m 2 秒以内に各ターゲットに 1 発、3 秒で各ターゲットに 2 発、5 秒で各ターゲットに 3 発
- (b) 5m 3 秒以内に各ターゲットに 1 発、4 秒で各ターゲットに 2 発、5 秒で各ターゲットに 3 発
- (c) 7m 5 秒以内に各ターゲットに 1 発、6 秒で各ターゲットに 2 発、7 秒で各ターゲットに 3 発
- (d) 8m 6 秒以内に各ターゲットに 1 発、7 秒で各ターゲットに 2 発、8 秒で各ターゲットに 3 発

7.7 Barricade Event バリケイドイベント

競技者は、全てのステージをスタンディングポジションで撃つこと。バリケイドを射撃のためのサポートとして利用してもよい。ただし、オープンモディファイド、メタリックおよびプロダクションカテゴリーでは、銃のいかなる部分もバリケイドで支えられてはならない。本イベントでは、ステージは 4 つ、各ステージのストリングは 2 回、ストリングあたり 6 発、合計 48 発。射撃は全てバリケイド越しであること。

- (a) 4m 4 秒以内に 6 発、これを 2 回

- (b) 5m 5 秒以内に 6 発、これを 2 回
- (c) 7m 7 秒以内に 6 発、これを 2 回
- (d) 8m 8 秒以内に 6 発、これを 2 回

7.8 Moving Target Event (Modified) ムーヴィンターゲットイベント

競技者は、全てのステージをスタンディングポジションで撃つこと。本イベントでは、4 つのステージで各 12 発、ターゲットは 3m を 3.5 秒で移動、合計 48 発。

- (a) 4m 3.5 秒以内に 6 発、これを 2 回
- (b) 5m 3.5 秒以内に 6 発、これを 2 回
- (c) 6m 3.5 秒以内に 3 発、これを 4 回
- (d) 7m 3.5 秒以内に 3 発、これを 4 回

7.9 Olin "Oli" C. Barjenbruch Falling Plate Event フォーリンプレートイベント

競技者は、4m ではスタンディングポジションで撃つこと。5m、6m、7m ではプローンで撃ってよい。本イベントは 4 つのステージで構成される。それぞれのステージは 2 回のストリングで、1 ストリングあたり計 6 発。合計 48 発。ターゲットは 8cm の円形プレート。

- (a) 4m 4 秒以内に 6 発、これを 2 回
- (b) 5m 5 秒以内に 6 発、これを 2 回
- (c) 6m 6 秒以内に 6 発、これを 2 回
- (d) 7m 7 秒以内に 6 発、これを 2 回

- 7.10 Tyro Course
- 7.11 Speed Event
- 7.12 Crawford Barricade Event
- 7.13 Combat Event
- 7.14 Indoor Courses
- 7.15 Ambidextrous Match
- 7.16 Unsupported Standard Match
- 7.17 The Speedload Challenge Event
- 7.18 Texas Moving Target Event

[省略]

8. Time Limits (BLANK) 制限時間 (記述なし)

[省略]

9. Competition Regulations 競技規則

9.1 Changing Equipment 装備の変更

同一の競技大会における全てのマッチで同じ装備を使用しなければならない。装備とは、銃、光学式またはエレクトリカルサイト、ホルスターおよび弾を含む。マガジンについても同じ装弾数、形状およびデザインであること。銃が使用不能になった場合、マッチディレクターの承認を得て、同じメーカー/モデル/バレル長/口径および同じメーカー/モデルの光学式またはエレクトリカルサイトの銃に変更することができる。ホルスターや弾の変更についても同様とする。サブ装備への変更が認められた場合、リシュートは適用されず、競技者は故障が発生した時点までのスコアを了承すること。

9.2-9.4 (Blank) 記述なし

9.5 Disabled Handgun 使用不能なハンドガン

使用不能なハンドガンとは、安全に狙ったり撃つことができないものや、サイトが失われたり、ターゲットを正しく狙えないようなサイトの外形上の損傷があるもの、またはメカニカルな不具合により発射不能となったものを指す。サイトには物理的な損傷の証拠がなくてはならない。サイトが正しく調整できないという事象は、使用不能には該当しない。光学式サイトの不具合はリシュートの理由とはならない。使用不能と申告された場合、不具合が修理されジュリー/審判員によって安全検査がなされるまで、そのガンは競技に使用できない。(9.1 項の手順を参照)

9.6-9.7 (Blank)

9.8 Equipment Inspection

9.9 Weighing Triggers

[省略]

9.10 Coaching Prohibited in Individual Matches 各マッチでのコーチングの禁止

NRA 公認または認定大会での全てのマッチにおいて、コーチングは禁止とする。

9.11 Matches Not Complete 競技未了

9.12 (Blank)

[省略]

9.13 Interference 妨害行為

競技者の実際の射撃中やレンジ関係者が必要とする場合を除き、ファイアリングポイント/ラインは常にクリアに保たれていること。射場の近くで大きな音や雑音または大声を出さないこと。レンジスタッフやジュリー、チームスタッフおよび競技者は、必要な会話であっても、競技者の近くでは控えること。またレンジスタッフは、観客が声や音を最小限に抑えるようにすること。

9.14 Refiring リシュート

ガンや弾の不具合またはその他装備品の不具合にともなうリシュートは認めない。競技者は安全を確保しつつ、ジャムや動作不良をクリアし、ミスファイアや落としたカートリッジを交換すること。こうした手順で実施したストリングはリシュートの対象とはならず、アディショナルタイムも適用されない。

- (a) マッチの最中に、単独もしくは複数の競技者がストリングを終えられなくなるような事象で競技が妨げられた場合は、チーフレンジオフィサーは以下のように対処する。
- 競技を妨げられたシューターにターゲットをチェックさせずに、リシュートするか当該ストリングの結果をそのまま有効とするかを確認する。
 - リシュートを選択したシューター以外は、通常どおりターゲットの採点を行う。
 - リシュートを選択したシューターは、撃ち終わったターゲットは採点せず、新しいターゲットに交換し、当該ストリングについてリシュートと採点を行う。

これらの手順が適用されるのは以下のケースである。

- (1) 終始不具合が発生したとき
 - (2) ストリング中のターゲット動作異常または不安定な動作
 - (3) ペーパーターゲットがフレームにおさまっていない場合
 - (4) 適切なエイミングやスコアリングができないようなターゲットの損傷発生
 - (5) 危険発生につながる何らかのものが射線上に現れた場合
 - (6) ファイアリングライン上のレンジオフィサーや競技者に関連するアクシデント
 - (7) ターゲットの作動不具合やタイミング上の操作ミスにより、単独もしくは複数のシューターが、規定時間以上の射撃を許可された場合は、チーフレンジオフィサーは直ちに全てのターゲットを塗り替える、または新たにセットするよう指示する。それまでに撃ち終わったターゲットは採点せず、最初から競技を行う。ただし、同一ステージの中で、規定の制限時間で正しく動いたターゲットについては、通常の手順で採点され、リシュートの対象とはならない。確認する。
- (b) プレットの破片や火薬のカスがファイアリングライン上の競技者をヒットしたなどのアクシデントが発生した場合は、競技者は直ちに射撃を中止すること。このときに発射されたショットは全て有効とする。そのままのターゲットを使い、アクシデントが発生したステージを最初からリシュート適用する。規定弾数に合致する得点の高いほうの弾痕を採用し、これをその競技者の成績とする。

★JANPS 追記：エアガン競技において (b) に該当するアクシデントとは、急所への兆弾や、周辺設備破損、破片の飛来など、シューターに直接的危険をもたらす事象を指す。シューター自身の管理に起因する安全上の不具合は該当しない。

9.15 Standard Safety Rules Shall be Strictly Enforced 安全ルールの遵守

主催団体には、異常事態も想定した安全ルールの立案と実施が求められる。特定のマッチを対象とした安全ルールは、マッチ開始までに、全ての競技者にペナルティも含めた明確な説明を行うこと。またこれらのルールは実施プログラムにおいてマッチ規定として明文化すること。

9.16 Unsafe and Incompetent Gun Handling 危険および不適切なガンハンドリング

コース射撃中に危険かつ不適切なガンハンドリングを行った場合は即失格とし、競技スタッフは競技者にただちに射撃を中止させる。

9.17 Safety Violations 安全義務違反

競技大会中の2回の安全義務違反累積で自動的に失格となる。安全義務違反とは次の項目を含むが、必ずしもこの限りではない。

- (a) アンロード状態のハンドガンをアップレンジに向ける
- (b) アンロード状態のハンドガンを落とす
- (c) ロード状態のハンドガンを持ったままファイアリングエリアを離れる
- (d) 規定に違反した状態でコース射撃を続ける
- (e) 落としたハンドガン、大会オフィシャルの指示なしに拾い上げる
- (f) 偶発的暴発 なおオーバータイムでの発射はこれに含めないが、ロード中もしくはガンクリアの最中の発射はこれに該当する

9.17.1 Disqualification Violations 失格行為

いかなるマッチにおいても失格行為を行った場合は、自動的に失格となる。失格行為とは次の項目を含むが、必ずしもこの限りではない。

- (a) ロード状態のピストルをアップレンジに向ける
- (b) ロード状態のピストルを落とす
- (c) ホルスター内、ファイアリングラインからダウンレンジ側 6 フィート以内の地面、空、または壁や天井への発射
- (d) 競技中のアルコールやドラッグの使用

9.17.2 Disqualified from Entire Tournament 競技全体に対する失格

9.17 および 9.17.1 の適用により失格となった競技者は、違反が発生したステージやサブマッチのみならず、その競技大会全体に対して失格となる。[後略]

9.18 Electric Timing Device

[省略]

9.19 Detachable Shoulder Stocks 取り外し可能なショルダーストック

取り外しが可能なショルダーストックは使用できない。

9.20-9.22 (Blank) 記述なし

9.23 Aliases 偽名出場

偽名での射撃や他人の代理出場は認めない。他人の名前での、登録、エントリーまたは射撃も同様とする。

9.24 Score and Classification Falsification 成績、参加区分の改ざん

自分の成績や参加区分を改ざんをしてはならない。他の競技者についても同様、かつこれに準ずる行為も禁止する。

9.25 Cross Fire and Excessive Hits ターゲットの誤射、発射数超過

意図的に違うターゲットを撃つもしくは規定弾数を超えて撃ってはならない。他の競技者のターゲットを撃つこともこれに含む。(14.7 項および 14.10 項を参照)

9.26 Bribery 賄賂

レンジ/成績集計関係者等への賄賂、およびこれに準ずる行為を禁止する。

9.27 Disorderly Conduct 秩序を乱す行為

レンジ内での風紀を乱す行為や前後不覚状態および同様の行為を行った者は、レンジ外への退去を命じる。

9.27.1 Willful Destruction of Range Equipment 故意の設備破壊

競技者は、故意にレンジ設備を損傷させてはならない。また同様の行為を行った者も警告なくレンジ外への退去を命じる。退去を命じられた競技者は失格とし、エントリーフィーの返却も行わない。

9.28 Refusal to Obey 指示に対する拒否

マッチディレクター、公式審判員、ジュリー、スーパーバイザー、レンジオフィサーまたはその他の大会スタッフの指示が妥当なものである限り、いかなる人もそれを拒否してはならない

9.29 Evasion of Rules ルールのすり抜け行為

競技者は、大会プログラムや本規定に記載された遵守事項をすり抜ける、すり抜けようとする、またはこれに類する行為を行ってはならない。競技者または大会スタッフが、自ら認知した違反行為または違反意図についての説明を拒否することも、違反もしくは違反意図に類する行為とみなす。

9.30 Disqualifications 失格

マッチディレクター、公式審判員、ジュリー、またはスーパーバイザーは、競技者の失格や、規定違反や不適切もしくは危険とみなされる行為によるレンジからの退去命令を発する場合は、明確な証拠の提示に基づいて行わなければならない。 [後略]

9.31 Suspension

[省略]

10. Range Commands, Control and Operations

レンジコマンド、コントロールおよび運営

10.1 Discipline 最重要規則

競技者、レンジ関係者および観客の安全確保のため、銃の取り扱いおよびレンジ周辺の移動時には常に注意を払うこと。全員の自己管理が求められる。自己管理ができない状況においては、レンジ関係者は必要なルー

ルを守らせ、競技者はそれに従う義務を負う。安全が確保できない限り、射撃を開始または継続してはならない。

10.1.3 Loaded Pistols ロード

ピストルは大会スタッフの指示がなければロードしてはならない。"ロード"とは、銃のシリンダーまたはチェンバーに弾が装填された状態もしくはマガジンが装着された状態を指す。

10.1.4 Cease Firing 射撃中止

各ストリングやステージの制限時間の最後に、もしくは何らかの理由で射撃を中止すべき際に、この指示が発せられる。この場合、射撃をただちに中止しなければならない。慎重に狙いを定めた発射の直前であったとしても、競技者は発射、射撃動作を行ってはならない。ただちに指示に従わない場合は最重要規則への重大な違反となる。"Cease Firing"の指示は音声、ホイッスル、もしくはターゲットを見えない状態とすることによって行う。ストリングまたはステージの最後に発せられる射撃中止コマンドは"CEASE FIRING - UNLOAD AND SHOW CLEAR."である。このコマンドに基づき全てのレンジオフィサーは、各競技者がそれぞれのファイアリングラインの安全が確保されるまで確実にその指示に従っているかの確認を行う。レンジオフィサーによりレンジが安全であると確認された後、ファイアリングラインからの移動や、採点もしくはターゲット操作などのために必要なコマンドが発せられる。

10.1.8 Pistol Muzzle Direction 銃口の向き

ロード、アンロード、および銃の作動不良の処置の間、銃口は必ずダウンレンジ方向に向けなければならない。

10.1.9 Pistol Malfunction Procedure 故障時の手順

破損や不具合によりピストルがアンロードできない場合、競技者はその処置を適切かつ安全に行える大会スタッフに知らせること。競技者はいかなる場合もロード状態のピストルを保持したままファイアリングエリアを離れてはならない。

10.1.10 Handling Handguns ガンの取り扱い

マッチの間、競技者は定められたエリア以外でガンの取り扱いを行わないこと。射撃を行わない状況下では、ピストルはアンロード状態でホルスターに収めること。ハンマーはフルダウン、またオートマチックピストルの場合はマガジンを抜いておくこと。

10.1.11 Safe Handgun Condition セーフコンディション

競技者は、以下に規定するセーフコンディションから各ストリングを開始しなければならない。

- (a) [省略]
- (b) ダブルアクションリボルバーは、ハンマーフルダウンとする。ハーフコックポジションにはしないこと。
- (c) オートピストルは、ハンマーフルダウンまたはサムセーフティをかけてフルコック状態とする。ハーフコックポジションにはしないこと。ダブルアクションオートは、安全機構の作動によりハンマーが落ちる場合は、フルコックにはしないこと。

10.1.12 Position of Handguns When Moving Between Firing Positions

ファイアリングポジション移動中のハンドガンの状態

ファイアリングポジションの移動が必要な射撃コースでは、移動中のハンドガンはセーフコンディションとしなければならない。指はトリガーガードから外すこと。ハンドガンは常にダウンレンジ方向に向ける。

10.1.13 Clearing of Jams and Reloading ジャムクリアおよびリローディング

安全を確保するために、ストロングハンドオンリーまたはウィークハンドオンリーでの射撃が指定されているステージでも、ジャムクリアとリロードは自由な方法で行うことができ、ペナルティも課せられない。その場合でもハンドガンの安全な取り扱いに注意を払うこと。

10.1.14 Dropped Handgun ガンドロップ

ハンドガンを落とした場合、大会スタッフの指示なくそれを拾い上げてはならない。

10.2 Loud Language 大声を発すること

大声や罵声を発しないこと。

10.3 Delaying a Match マッチの遅延

競技者は、点呼に遅れたり射撃準備に必要な以上の時間をかけることなどによって、マッチの進行を遅延させてはならない。(18.7 項を参照)

10.4 Policing Range レンジでの秩序

競技者は、レンジオフィサーの指示に従いファイアリングポイントにおける秩序を保つ義務を負う。

10.5 Competitors Will Score 競技者による採点

マッチディレクターまたはチーフレンジオフィサーの要請があれば、競技者は自分自身のターゲットの採点を除き、スコアラーをつとめることができる。

10.6 Repeating Commands コマンドの復唱

レンジオフィサーは、競技者がチーフレンジオフィサーのコマンドをはっきりと聞き取れない場合に限り、そのコマンドを復唱することができる。

10.7 Firing Line Procedures and Commands ファイアリングラインでの手順とコマンド

競技者がファイアリングラインについたら、レンジオフィサーは "Load and Make Ready" のコマンドを発し、これに基づき競技者は銃をロードし競技のための装備の準備を行う。準備が整ったら、レンジオフィサーは "Ready" のコマンドを発する。競技者が指定された位置に手を構えたら、レンジオフィサーは "Stand By" のコマンドを発する。その後、音または目に見える合図もしくはステージで指定された方法によって射撃開始の合図が発せられる。射撃終了時には "Cease Firing - Unload and Show Clear" のコマンドを発する。以後の手順は 10.1.4 項の記述に従う。

10.7.1 Match Equipment Failure Procedure 設備故障時の手順

設備の故障により、競技者が公正な条件下で競技を実施できない場合は、設備故障が発生したストリングのリシュートの機会を付与される。なお、バックアップ計時が可能な場合、競技者はバックアップ計時に基づく現在のスコアをそのまま適用するか、リシュートを行うかを選択できる。この選択は、バックアップ計時に基づくスコアを確認せずに行うこと。

10.7.2 Failure of Match Equipment or Administration 設備もしくは進行管理の不備

設備の故障や運営不備が発生した場合、競技者はそのステージのリシュートを選択することができる。ただし、リシュートの選択判断を行う前に自身のスコアを確認することはできない。マッチオフィシャルはこの手順を確実に実行する責任を負う。

10.7.3 Improper Range Commands 不適切なレンジコマンド

レンジオフィサーのコマンドや対応が不適切であったり誤解が発生したことにより、競技者が射撃準備を完了しないまま射撃開始のコマンドやシグナルが発せられたりターゲットが動作を開始した場合、競技者は射撃を行わずに、一連の手順を終えた段階で速やかにレンジオフィサーまたはジュリーメンバーにその旨を訴えることができる。

- (a) 競技者の訴えが正しいと認められた場合、その一連の手順を撃つことができる。
- (b) 競技者の訴えが認められなかった場合、その一連の手順を撃つことはできず、スコアは“DNF”となる。
- (c) 競技者が1発でも射撃を行った場合は、この訴え自体を認めない。

10.8-10.14 (Blank)

10.15 Specific Rules for Conduct of the Barricade Event-Modified

10.16 Texas Moving Target Event

10.17 Specific Rules for the Conduct of the Los Alamitos Pistol Match

10.18 Specific Rules for Conduct of the Flying M' Match

10.19 Specific Rules for Conduct of the Moving Target Match

10.20 Specific Rules for Conduct of the International Rapid Fire Match

10.21 Specific Rules for Conduct of the Advanced Military Pistol Course

[省略]

10.22 Specific Rules for Conduct of the Practical Event

ブラクティカルイベント詳細進行ルール

★JANPS 注記： 本項は、NRA ルール原文を活かしつつ、射撃距離や制限時間、ポジションなどは JANPS 用にアレンジした内容で記載する。

弾数: 48

ターゲット: JANPS AP-1 ターゲット

距離: 4, 5, 7, 8m

手順:

競技者はダウンレンジ方向の 2 つのターゲットに向いて立つ。ターゲットの中心の高さは約 110cm、間隔は約 100cm。スタートポジションはガンホルスターに収め両手を肩の高さに上げる。スタートシグナルは "READY", "STANDBY" のコマンドに続く音(ホイッスル、ホーンなど)またはターゲットの回転によるものとする。

4m ステージ:

第 1 ストリングは 2 秒以内に各ターゲットに 1 発ずつ。第 2 ストリングは 3 秒以内に 2 発ずつ。第 3 ストリングは 5 秒以内にウィークハンドのみで 3 発ずつ。第 3 ストリングでは、ストロングハンドはガンを抜いたり持ち替えるのに使ってもよいが、6 発の射撃はもう片方の手や腕やその他いかなるサポートもなしでウィークハンドのみで行わなくてはならない。

5m ステージ:

第 1 ストリングは 3 秒以内に各ターゲットに 1 発ずつ。第 2 ストリングは 4 秒以内に 2 発ずつ。第 3 ストリングは 5 秒以内にストロングハンドのみで 3 発ずつ。第 3 ストリングでは、6 発の射撃はもう片方の手や腕やその他いかなるサポートもなしでストロングハンドのみで行わなくてはならない。

7m ステージ:

第 1 ストリングは 5 秒以内に各ターゲットに 1 発ずつ。第 2 ストリングは 6 秒以内に 2 発ずつ。第 3 ストリングは 7 秒以内に 3 発ずつ。

8m ステージ:

第 1 ストリングは 6 秒以内に各ターゲットに 1 発ずつ。第 2 ストリングは 7 秒以内に 2 発ずつ。第 3 ストリングは 8 秒以内に 3 発ずつ。

ペナルティ:

以下のそれぞれについて 10 点の減点を適用する

フライング

プロシージャエラーごと

規程弾数を超える発射数ごと

ワンハンド指定のストリングで、手や腕のサポートを行って撃った弾数ごと

備考: [後略]

10.23 Specific Rules for Conduct of the Barricade Event

バリケイドイベント詳細進行ルール

★JANPS 注記: 本項は、NRA ルール原文を活かしつつ、射撃距離や制限時間、ポジションなどは JANPS 用にアレンジした内容で記載する。

弾数: 48

ターゲット: NRA AP-1 ターゲット

距離: 4, 5, 7, 8m

手順:

各ステージに高さ xxcm、幅 79cm のバリケイドが設置される。各バリケイドは前のバリケイドの真後ろに一直線上に配置される。各バリケイドには明確に表示された幅 79cm、奥行 xxcm の射撃エリアをアップレンジ側に設ける。競技者は射撃開始のシグナルの後、本エリア内で射撃を行い、規定弾数を撃ち終えるまでの間は体や装備の一部がこのエリアの外に触れてはならない。バリケイドはファイアリングエリアの一部とみなされ、これを射撃のサポートに使うことは認められる。ダウンレンジに 2 つのターゲットを配置する。一方のターゲットはセンターラインから 55cm 左に、もう片方は 55cm 右側に、ターゲットセンター間を 110cm 離れた状態とする。スタートポジションはガンをホルスターに収め両方の手のひらがバリケイドの表面に触れた状態とする。スタートシグナルは "READY", "STANDBY" のコマンドに続く音(ホイッスル、ホーンなど)またはターゲットの回転によるものとする。

4m ステージ:

第 1 スtring はいずれかのターゲットに同じ側のバリケイドサイドから 6 発、4 秒以内。第 2 スtring はもう片方のターゲットに同じ側のバリケイドサイドから 6 発、同じく 4 秒以内。

5m ステージ:

第 1 スtring はいずれかのターゲットに同じ側のバリケイドサイドから 6 発、5 秒以内。第 2 スtring はもう片方のターゲットに同じ側のバリケイドサイドから 6 発、同じく 5 秒以内。

7m ステージ:

第 1 スtring はいずれかのターゲットに同じ側のバリケイドサイドから 6 発、7 秒以内。第 2 スtring はもう片方のターゲットに同じ側のバリケイドサイドから 6 発、同じく 7 秒以内。

8m ステージ:

第 1 スtring はいずれかのターゲットに同じ側のバリケイドサイドから 6 発、8 秒以内。第 2 スtring はもう片方のターゲットに同じ側のバリケイドサイドから 6 発、同じく 8 秒以内。

ペナルティ:

以下のそれぞれについて 10 点の減点を適用する

フライング

プロシージャエラーごと

規程弾数を超える発射数ごと

備考: [後略]

10.24 Specific Rules for Conduct of the Moving Target Event (Modified) ムーヴィンターゲットイベント詳細進行ルール

★JANPS 注記：本項は、NRA ルール原文を活かしつつ、射撃距離や制限時間、ポジションなどは JANPS 用にアレンジした内容で記載する。

弾数: 48

ターゲット: NRA AP-1 ターゲット

距離: 4, 5, 6, 7m

手順:

ターゲットは壁の後ろから現れ、約 3.5 秒(3.3~3.8 秒)で 3m を移動し、反対側の壁に隠れる。各ステージ(距離)明確に表示されたに 100cm 四方のファイアリングエリアを設ける。ファイアリングエリアはターゲットが移動する 3m の中央に配置される。競技者は射撃シーケンスを完了するまでの間このエリア内に留まらなくてはならない。スタートポジションはガンホルスターに収め両手を肩の高さに上げる。

音によるスタートシグナルはない。競技者は射撃準備ができたならスタートポジションまで両手を上げる。壁からターゲットが現れたことが射撃開始の合図となる。 [中略]

4m ステージ:

第 1 スtring は、射撃開始の合図の後、右から左に移動するターゲットに 6 発。第 2 スtring は、射撃開始の合図の後、左から右に移動するターゲットに 6 発。

5m ステージ:

第 1 スtring は、射撃開始の合図の後、右から左に移動するターゲットに 6 発。第 2 スtring は、射撃開始の合図の後、左から右に移動するターゲットに 6 発。

6m ステージ:

第 1 スtring は、射撃開始の合図の後、右から左に移動するターゲットに 3 発。第 2 スtring は、射撃開始の合図の後、左から右に移動するターゲットに 3 発。第 3、第 4 スtring も同様の手順を繰り返す。

7m ステージ:

第 1 スtring は、射撃開始の合図の後、右から左に移動するターゲットに 3 発。第 2 スtring は、射撃開始の合図の後、左から右に移動するターゲットに 3 発。第 3、第 4 スtring も同様の手順を繰り返す。

ペナルティ:

以下のそれぞれについて 10 点の減点を適用する

フライング

プロシージャエラーごと

規程弾数を超える発射数ごと

リード:

平均的な弾速 72m/s に基づくリード量は次のとおり

4m = 4.7cm

5m = 5.9cm

6m = 7.1cm

7m = 8.3cm

10.25 Specific Rules for Conduct of the Olin “Oli” Barjen- bruch Falling Plate Event フォーリンプレートイベント詳細進行ルール

★JANPS 注記： 本項は、NRA ルール原文を活かしつつ、射撃距離や制限時間、ポジションなどは JANPS 用にアレンジした内容で記載する。

弾数: 48

ターゲット: 直径 8cm の金属もしくはプラスチック製円形プレート

距離: 4, 5, 6, 7m

手順:

ターゲットはセンター同士の間隔が 25cm で一列に配置された 6 枚のプレート。ターゲット中心の高さは約 100cm。スタートポジションはガンをホルスターに収め両手を肩の高さに上げる。スタートシグナルは ”READY”, ”STANDBY” のコマンドに続く音(ホイッスル、ホーンなど)またはターゲットの回転によるものとする。

4m ステージ:

第 1 スtring は、射撃開始の合図の後、各ターゲットに 1 発ずつ。ターゲットはノックダウンさせること。制限時間は 4 秒。第 2 String は同じ手順を繰り返す。

5m ステージ:

第 1 String は、射撃開始の合図の後、各ターゲットに 1 発ずつ。ターゲットはノックダウンさせること。制限時間は 5 秒。第 2 String は同じ手順を繰り返す。

6m ステージ:

第 1 String は、射撃開始の合図の後、各ターゲットに 1 発ずつ。ターゲットはノックダウンさせること。制限時間は 6 秒。第 2 String は同じ手順を繰り返す。

7m ステージ:

第 1 String は、射撃開始の合図の後、各ターゲットに 1 発ずつ。ターゲットはノックダウンさせること。制限時間は 7 秒。第 2 String は同じ手順を繰り返す。

ペナルティ:

以下のそれぞれについて 10 点の減点を適用する

フライング

プロシージャエラーごと

規程弾数を超える発射数ごと

[後略]

- 10.26 Specific Rules for Conduct of the Tyro Course Match
- 10.27 The Speed Event
- 10.28 The Crawford Barricade Event
- 10.29 Specific Rules for Conduct of the Combat Event
- 10.30 The Ambidextrous Match
- 10.31 The Unsupported Standard Match
- 10.32 The Speedload Challenge Event

[省略]

11. Tournament Officials 大会スタッフ

Tournament Officials 大会スタッフ

大会スタッフは、試合の開催条件や NRA のルールについて完全に理解をしていること。 [後略]

11.1 Match Director マッチディレクター

マッチディレクター(以下 MD という)は、試合を適切に運営するための直接的責任を負う。 [中略] MD は、レンジおよび成績集計オフィスの適切な運営と、試合運営関係者や競技者および観客の安全とルール遵守についての直接的責任を負う。試合運営についての MD の指示は、全員がこれに従うこと。MD は常に最善の判断を行い、その行動と意思決定は、公正、確固、真摯かつ謙虚でなければならない。 [後略]

11.1.1 Deputy Match Director

11.2 Official Referee

11.2.1 Jury

11.3 Supervisor

11.4 Range Director

[省略]

11.4.1 Chief Range Officer チーフレンジオフィサー

チーフレンジオフィサー(以下 CRO という)はレンジ運営の全てを管理し、MD に承認されたスケジュールに沿ってマッチの進行を行う。CRO は、レンジの安全確保とあらゆるルールを遵守させることに責任を負う。

11.5 Range Officers レンジオフィサー

レンジオフィサー(以下 RO という)は CRO のアシストを行う。競技者が RO を務めてもよい。RO は、担当するレンジエリアのスタッフ、競技者や観客の安全とルール遵守に関する責任を負う。

(a) スコアリングの進行や登録が確実に行われるよう、競技者の人数や氏名をチェックする

(b) 射撃結果が正確に記録されるようにする

- (c) 競技者の呼び出しを行う
- (d) 必要な指示を与える
- (e) ターゲットが正しく動作していることを監視する
- (f) 競技者の射撃ポジションをチェックする
- (g) シューターの銃および装備が検査済みであることをチェックする
- (h) レンジ上の秩序維持、特に安全性の確保を図る
- (i) 抗議を受け付け、これを CRO に伝達すべきかどうかを判断する
- (j) RO は CRO の指揮下でその担当競技の運営責任を担うとともに、常に審判員/ジュリーと協力する

11.6 Statistical Officer 集計オフィサー

チーフ集計オフィサー(以下 CSO という)は、レンジ上で実施されるスコアリングを除き、競技成績の集計業務を担う。集計オフィサー(以下 SO という)はマッチディレクターに対して直接責任を負う。SO は、必要によりアシスタント SO のサポートを受ける。

- 11.6.1 Duties of Office
- 11.6.2 Retention of Records
- 11.6.3 Preliminary Bulletins
- 11.6.4 Official Bulletins
- 11.6.5 Correction of Bulletin Errors
- 11.6.6 Changing Official Bulletins
- 11.6.7 Squadding
- 11.7 Blank
- 11.8 National Championship Protest Committee
- 11.9 Duty to Competitors

[省略]

12. Team Officers and Duties 団体役員とその責務

- 12.1 Team Captain
- 12.2 Coaching
- 12.3 Blank
- 12.4 Substitution of Alternates
- 12.5-12.7 Blank

[省略]

13. Physically Disabled Shooters 身体障がいを持つシューター

★JANPS 注記: 本章は、NRA ルール原文を活かしつつ、JANPS 用にアレンジした内容で記載する

13.1 Physically Disabled Shooters 身体障がいを持つシューター

身体的障がいにより、本ルールで指定されたポジションでの射撃が不可能、もしくは特別な装備の使用が必要なシューターは、特別ポジションからの射撃または/およびその装備利用の許可を JANPS 委員会に申請することができる。 [中略]

(a) 申請は JANPS 委員会で審査される。JANPS 委員会は必要な追加情報の提出を求めることができる。申請が許可された場合、JANPS 委員会は書面またはメール等でその旨を申請者に連絡する。 [後略]

13.2 Temporary Disability

[省略]

14. Scoring and Marking スコアリングとマーキング

14.1 When to Score 採点のタイミング

ターゲットの採点は、各ステージが終了した時点もしくは大会スポンサーが定めた時点に行う。

14.1.1 Maximum Hits Before Scoring

14.1.2 New Target Request

[省略]

14.1.3 Touching Target before Scoring 採点前にターゲットに触れること

採点前に競技者が自分のターゲットに触れたとみなされた場合、もしくはターゲットが別のものに差し替えられたとスコアラーが判断した場合、ターゲット上の弾痕数にかかわらず、それら全ターゲットの採点はゼロとする。

14.1.4 Interference with Targets ターゲット取り扱いの妨害

競技者は、レンジスタッフによるターゲットの取り扱いを妨げてはならない。射撃終了後、採点を経てスコアが確定するまでは、競技者は自分のターゲットに触れてはならない。 [後略]

14.2 Where to Score 採点場所

ターゲットの採点は、ターゲットフレームに収められた状態か、ファイアリングラインのバックヤード、もしくは集計事務局にて行われる。スコアラーは必ず実際のターゲットを確認して採点を行うこと。

14.3 How to Score 採点方法

ターゲット上のリングの外側に触れている弾痕には、高い方の点数が与えられる。 [中略]

- (a) AP-1 ペーパーターゲットでは、得点としてカウントされるためには、弾痕がその得点ラインに確実に触れていること。
- (b) 8cm プレートを使用するイベントでは、得点としてカウントされるためにはプレートが倒されること。1 ヒットあたりの得点は 10 点-1X とする。
- (c) [省略]
- (d) [省略]
- (e) ターゲットが作動中の発射に関しては、水平方向の弾痕の長さが弾丸口径を超えていればヒットとみなされない。なお本規定は ムーヴィンターゲットイベントには適用しない。
- (f) 裏側からターゲットに入った弾痕はミスとカウントする。
- (g) X カウントのあるターゲットにペナルティが課せられた場合は、そのペナルティは X カウントから順に適用される。この場合ペナルティごとに 10 点および 1X の減点となる。
- (h) 可倒式ターゲットを使用する場合、規定時間内にヒットしたターゲットのみがカウントされる。この場合のペナルティはプロシージャエラーか規定弾数超過である。例えば制限時間内に 7 発の発射で 6 枚のプレートをヒットした場合は、60-6x から 10-1x を減点し 50-5x がスコア結果となる。6 発を撃って 6 発目が制限時間に間に合わなかったが 6 枚ともヒットした場合は、60-6x から 10-1x を減点し 50-5x がスコア結果となる。6 発を撃って 6 発目が制限時間に間に合わず、かつ 6 枚めを外した場合は、50-5x がスコア結果となる(ペナルティの適用はなし)。

★JANPS 追記: (e) の NRA ルール原文の記載は「弾丸口径の“1.5 倍”を超えていれば」であるが、実銃とエアソフトガンのターゲットや弾の違いを考慮し、JANPS では「弾丸口径を超えていれば」と規定する。

14.3.1 Scorer's Duties

14.3.2 Authorized Use of Plug Type Scoring Gauges

14.3.3 Target Scoring

14.3.4 Simultaneous Hits or No Shots Fired Procedures

14.4-14.6 (Blank)

[省略]

14.7 Hits on Wrong Target 誤ったターゲットへの着弾

誤ったターゲットへの着弾はミスヒットとする。

14.8 Ricochets 跳弾

跳弾による着弾はミスヒットとする。 [後略]

14.9 Visible Hits and Close Groups 視認可能な着弾および近接した弾痕群

原則として視認できる弾痕のみを採点する。ただし、必要な弾痕数が視認できなくとも、3 発以上の非常に近接した着弾が認められ、通常よりも大きな弾痕が存在しかつそのターゲット以外へのヒットの痕跡がないために規定弾数の射撃が行われたと考えられる場合には、例外を適用する。この場合、視認できないヒットは、通常よりも大きい弾痕に着弾したとみなして採点を行う。また、その着弾痕が2つの得点エリアにかかっている場合

は、高いほうの得点を採用する。

14.10 Excessive Hits 弾痕数超過

ターゲット上に規定数以上の弾痕が認められる場合で、それが他の競技者によるヒットである、もしくはその時点以前のストリングでの発射によるものであると確認できた場合は、その弾痕は採点対象とはしない。ターゲット上に規定数以上の弾痕が認められ、かつ以下のケースに該当しない場合は、元のスコアは全て無効とし、改めてリシュートを行う。

- (a) 全弾が同得点エリアの場合: 規定弾数分がその得点となる
- (b) 得点の低いほうから規定弾数分の弾痕をカウントすることで競技者が了解する場合: その通りとする
- (c) 競技者のエラーで発射数が指定弾数に満たず、ターゲット上の弾痕数が不足している場合: 得点の高いほうから実際の発射数分の弾痕をカウントして採点し、未発射数分はミスとする。
- (d) 競技者が自身のミスにより指定弾数以上の発射を行った場合: 得点の低いほうから規定弾数分の弾痕をカウントして採点する。
- (e) [省略]
- (f) [省略]

14.11-14.14 (Blank) 記述なし

14.14.1 Scorekeeping Responsibility スコアの保管責任

各競技者は、スコアキーパーとともに自身のスコアを記録しておくこと。スコアキーパーの集計結果に間違いがあった場合、これに異議申し立てを行うのは競技者の責務である。 [後略]

14.15 Score Cards

14.16 Erasures on Score Cards

14.17-14.18 (Blank)

14.19 Comstock Count

14.19.1 Ranking of Competitors

[省略]

15. Decision of Ties タイスコアの扱い

15.1 Match

[省略]

15.2 Ties

★JANPS 注記: 競技運営方法が NRA と JANPS で一部異なるため、本項は原文とは関係なく JANPS 固有の内容を記載する。

各イベントでのタイスコアの順位づけは、X カウントの多い者を上位とする。

総合成績でのタイスコアの順位づけは、マッチディレクターがあらかじめ指定した “タイブレイクイベントの優先順” に沿って、以下のように行う。

- (a) 優先順1のタイブレイクイベントの合計得点の高い者を上位とする。
- (b) (a) の合計得点と同じ場合は、そのイベントの X カウントの多い者を上位とする
- (c) (b) の X カウントと同じ場合は、優先順2のタイブレイクイベントで、同様に (a) (b) の順に判断する
- (d) さらにタイが続く場合は、優先順3、4のタイブレイクイベントでそれぞれ (a) (b) を繰り返す

16. Challenges and Protests チャレンジと抗議

★JANPS 注記： 競技運営の体系が NRA と JANPS で大きく異なるため、本項は原文とは関係なく JANPS 固有の内容を記載する。

競技者は、採点や射撃条件等に関して問題を感じた場合は、チーフレンジオフィサーへ調停を申し入れることができる。チーフレンジオフィサーの裁定が申し入れた競技者に受け入れられない場合は、マッチディレクターが判断を行い、これを最終的な裁定とする。

17. National Records ナショナルレコード

- 17.1 Where Scores for National Records Can Be Fired
- 17.2 Scores to be used
- 17.3 Scores for National Individual Records
- 17.4 Blank
- 17.5 Courses of Fire for Which National Records are recognized.
- 17.6 Co-Holder Records

[省略]

18. Competitors' Duties and Responsibilities 競技者の責務

注記： 本章に記載の競技者の責務は、他の各章に定められた内容に加えて課せられるものである

18.1 Discipline 最重要規則

競技者は、安全で質の高い競技運営に努める大会スタッフに誠意を持って協力しなければならない。競技者は、安全規定違反やスポーツマンシップに反する行為があった場合は、直ちにこれを大会スタッフに知らせること。競技者がこれに協力しなかったり、または要請された証言や証拠提出を拒否したときは、その違反行為に加担したとみなされる場合がある。

18.2 Knowledge of Program プログラムの理解

競技者は、自らの責任において競技プログラムを正しく理解すること。競技者のプログラム理解不足について、大会スタッフがその責任を負うことはできない。

18.3 Eligibility

競技者は、自身が参加資格を有するイベントのみにエントリーし、適切なクラス区分に登録すること。

18.3.1 Competitors Will Score 競技者による採点

競技者は、マッチディレクターまたはチーフレンジオフィサーの要請があれば、自分自身のターゲットの採点を除き、スコアラーを務める。

18.4 Classification

18.5 Individual Entries

18.6 Squadding Tickets

[省略]

18.7 Reporting at Firing Point ファイアリングポイントへのコール

レンジオフィサーのコールを受けたら、競技者はすみやかに所定のファイアリングポイントにつくこと。必要なハンドガンと弾を安全な状態で準備する。ファイアリングラインに呼ばれた後での修理、サイトの黒染め、サイト調整、あるいは忘れ物を探したりすることは認められない。

18.8 Timing 射撃時間

istringの射撃時間(規定の制限時間)を守ることは競技者の責任である。

18.9 Loading ローディング

ファイアリングポイントでのレンジオフィサーのコマンドがない限り、競技者はハンドガンに弾をロードしてはならない。

18.10 Blank 記述なし

18.11 Checking Scores and Signing Score Cards スコアのチェックとサイン

スコアカードに記載された自分のスコアを確認し、マッチ終了時にサインを行うことは、競技者の責務である。

[後略]

18.12 Clearing the Firing Point ファイアリングポイントのクリアリング

射撃完了後は、競技者はすみやかにファイアリングポイントを離れること。その際には、ピストルはアンロード状態でホルスターかケースに収めた状態であること。

18.13 Checking Bulletin Board

[省略]

18.14 Score Cards Must be Signed スコアカードへのサイン義務

採点が完了したら、スコアラーはヒットスコアと合計点数をスコアカードに記入してサインを行う。競技者は個々のヒットおよび合計点数を確認し、カードにサインを行う(個々のヒットスコアと合計点数が不一致の場合は、個々のヒットスコアを正とする)。競技者がカードにサインせずにファイアリングポイントを離れた場合は、抗議は認められない。 [後略]

18.15 It shall be the competitors' responsibility 競技者のその他の責務

- (a) 使用する装備は、それらを使うマッチで定められた全ての規定に合致させる。
- (b) 規定に沿った射撃ポジションをとる。
- (c) 自分が撃つマッチのルールを全て理解する。
- (d) ルール違反に対してしかるべき警告を受けた場合、これを繰り返すとマッチまたは競技大会を失格となることを理解する。
- (e) 競技者自身の手でターゲットをセットする場合、正しいターゲットを決められた距離にセットする。このときに、間違った種類のターゲットや使用済みのターゲットへの射撃は失格とする。

19. Classifications クラス区分

[省略]

20. NRA Official Referee NRA 公式審判員

[省略]

21. NRA Competition Programs NRA コンペティションプログラム

[省略]

22. NRA CIVILIAN PPC RULES

[省略]

23. NRA ACTION PISTOL PROBATIONARY PROGRAM RULES

[省略]

APPENDIX

GENERAL REGULATIONS FOR NRA SANCTIONED TOURNAMENTS

[省略]

Index

[省略]

NRA Action Pistol Distinguished Program

[省略]

