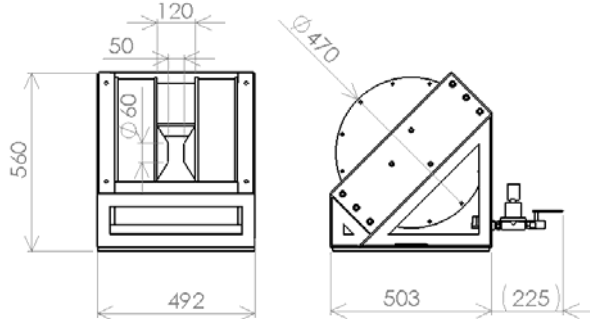


# 7Á&"%¼7 0



## 7Á&"%¼

TM502-60500

&" %\$ „ 60mm .

&" 6ë7x 50mm

¥ – Ý6ë7x 120mm <sup>s</sup>2mm

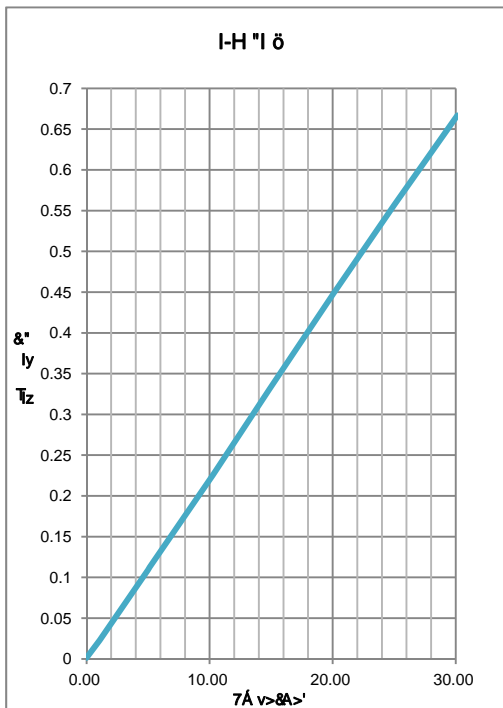
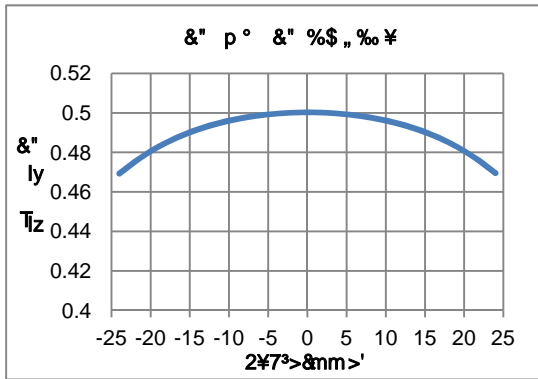
\$Í#Ö&"#ú 0.5>&T>' è V

25A ?0.5(T) í7 Á v

22V>& ¥ – Ý Ø 60Å }Z>'

1L í 7 È í – (

350kg 5 5 ( Ù



š&"7Á ;>&%\$ v>'

,ã È7Á Ê d 4' &k

PAN35>+30A

Š7Á } 0 %35V

Š7Á v 0 %30A

¥ M 2 í 5 430 <sup>TM</sup>75 <sup>TM</sup>485 36kg

í 7 È #"/æ\*(

¾ ¿#. ì μ β 4' &k

CA-1115C °

í β+ Š 1200W

q ± m&ì 20m

¥ g M 2 í 5 354 <sup>TM</sup>384 <sup>TM</sup>940 41kg

q ±\$î#Ō&"#ú+&" 6ë7x                    o A/2>&3æ q>) ~2 &ï    μ r N>'

TM502-60500    0.5>&T>' è V

1,000,000 Ç>&7Á&"%¼ • />'

100,000>& ž , ¥>'

>; 1,100,000

>; 1,155,000>&&i3,>'    f 0b' 5 8

>)280,000 Ç>&7Á ;>'

>)                    Ç>& í 7 È #"/æ\*(>'

7Á ;

シリーズレギュレート方式によるローノイズ・高安定な出力

4' &k,â È7Á È d 4' &k

PAN35>+30A    % 9>- % \$ -î Ò%\$ v7Á ;                    > ã\*    >&&i □ A>'

¥ M 2 í 5    430 ™75 ™485    36kg

冷却水循環装置

東京理化機器株式会社

CA-1115C 型    ¥ 298, 000 ( 税抜き )

外形寸法・重量    354×384×940 41kg