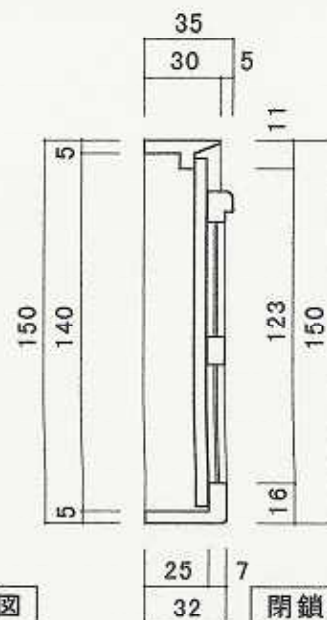
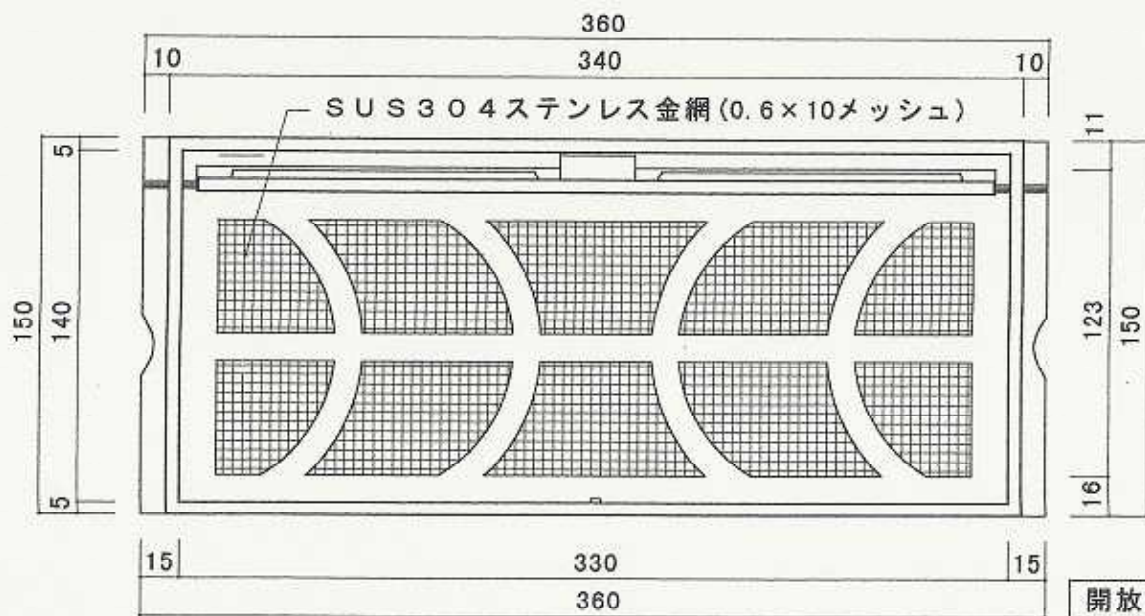


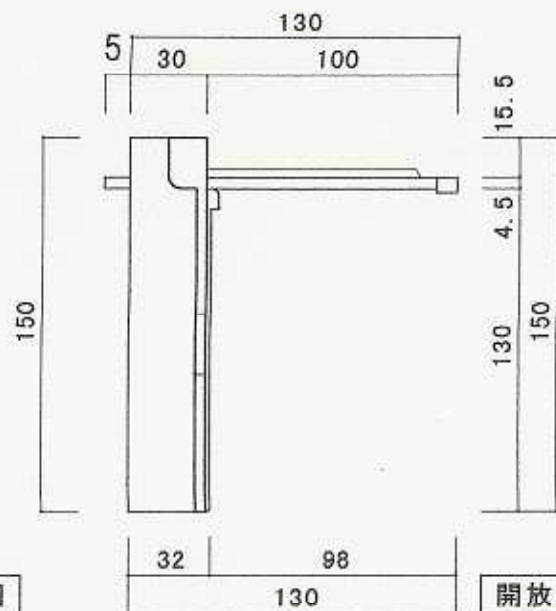
閉鎖時正面図



閉鎖時断面図



開放時正面図



開放時側面図

寸法図	品名	アルミ床下換気口S4防火用	作図日	平成13年1月10日	単位	mm	縮尺	1/3	株式会社 くらた
-----	----	---------------	-----	------------	----	----	----	-----	----------