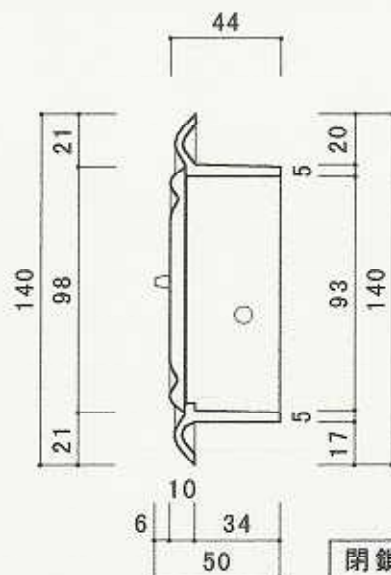
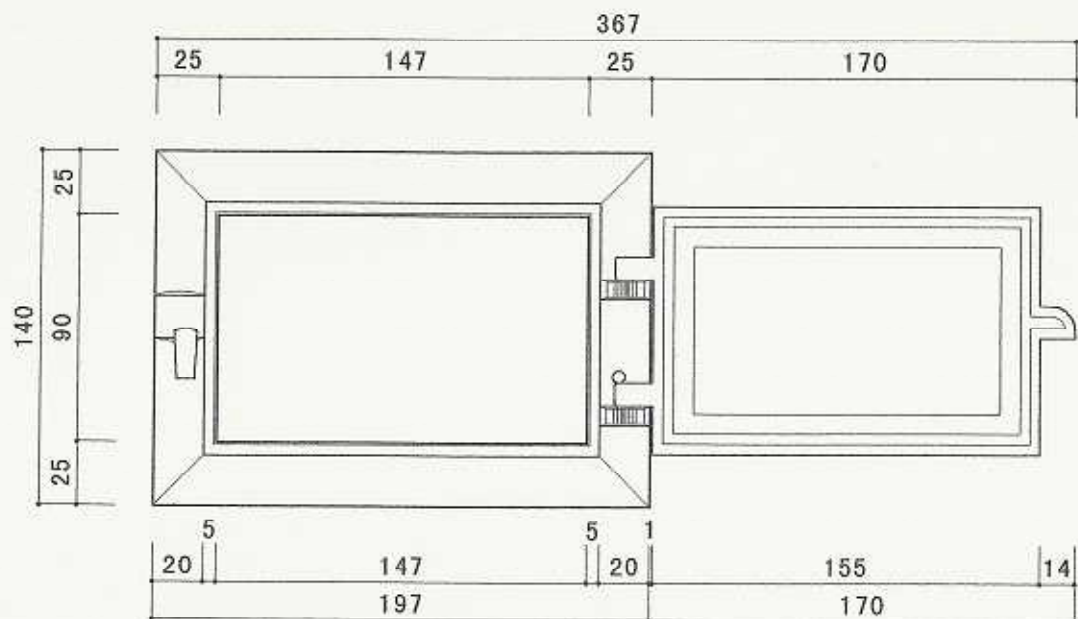


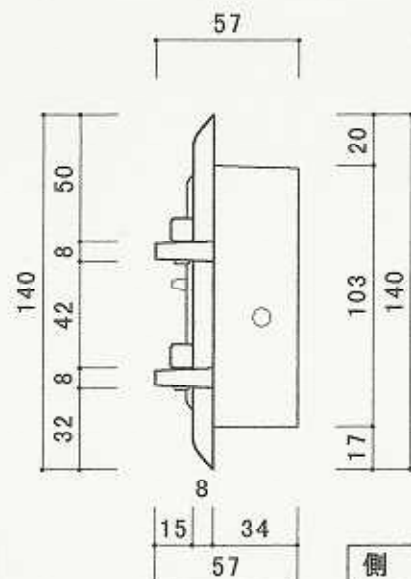
閉鎖時正面図



閉鎖時断面図



開放時正面図



側面図

寸法図	品名	鋳物灰出口NO. 4	作図日	平成13年1月10日	単位	mm	縮尺	1/3	株式会社ク ラ タ
-----	----	------------	-----	------------	----	----	----	-----	-----------