

空知陸上競技協会

令和5年度

空知陸上競技記録会 第6戦

1500m競走

1500 METERS

800mとともに**中距離**に分類されます

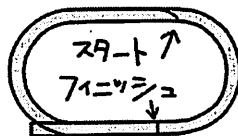
スタート位置は2コーナー付近
400mトラックを3周と3/4走ります



かつては欧州勢が、最近ではケニアを中心にアフリカ勢が優勢

2017年世界選手権、2016年リオ五輪とも参加標準記録が日本記録より速い(男女とも)
日本選手にとっては参加自体が難しい種目です

世界記録 日本記録
男子 3分26秒00 3分35秒42
女子 3分49秒11 3分59秒19



スタートからオープンレーン
(コースがない)
良いポジションを求めて
激しい場所取りが行われます



きみは**1マイル競走**を知っているか?

1マイル競走? でも世界選手権やオリンピックでは見かけないなあ
1マイル=1609.344mが中距離だね



どこで開催されているんだろう? 主に欧米で開催されているよ

メートル法ではなくヤード・ポンド法が使われる国での人気競技なんだ
なるほど! inch feet mile

スタートのときに、示される旗の色の意味を知っていると現場で何が起きているかがわかります。呼び戻しのピストルが鳴った後、赤・黒旗が該当する選手に示された時はフライングによる失格です。フライングの失格は短距離だけが対象ではなく中長距離を含むすべての走る種目が対象です。グリーンカード(旗)が振られる“ノーカウント”。機器などの不具合が原因で選手に非がない場合です。混成競技の1回目のフライングでは黄・黒旗・カードが示されますが、これ以外では黄色が示されることがあります。意図的な“遅延行為”などがあったと判断されたときに提示され、2度目は赤旗・カードが示され失格(競技会からの除外)となります。

日時：令和5年10月14日

場所：岩見沢市東山公園陸上競技場

R5 空知記録会第6戦 競技日程 (改訂版)

トラック競技

順序	性別	種目	ハードル規格	ラウンド	組	着	競技開始時刻
1	男女	小学80mH			1		9:00
2	男	小学1500m			1		9:10
3	男	小学800m			1		9:20
4	女	小学800m			1		9:30
5	男	小学100m		1~4組	4		9:40
6	女	小学100m		1~4組	4		9:55
7	男	100m		1~5組	5		10:15
8				6~10組	5		10:30
9				11組~15組	5		10:50
10				16組~20組	5		11:05
11	女	100m		1~5組	5		11:20
12				6~10組	5		11:35
13	男	400mH			1		11:55
14	女	400mH			1		12:05
15	男	小学4×100mR			1		12:15
16	女	小学4×100mR			1		12:20
17	男女	混合4×100mR			1		12:25
18	女	400m		1~2組	2		12:35
19	男	400m		1~4組	4		12:45
20				5~6組	2		13:00
21	女	中学100mH	①0.762m/8.0m	1~3組	3		13:20
22	女	100mH	②0.838m/8.5m		1		13:35
23	男	中学110mH	③0.914m/9.14m	1~2組	2		13:45
24	男	110mH	⑤1.067m/9.14m		1		13:55
25	女	200m		1~5組	5		14:10
26	男	200m		1~5組	5		14:30
27				6~10組	5		14:50
28	男	1500m		1~3組	3		15:10
29	女	1500m			1		15:35
30	女	4×100mR		1~2組	2		15:50
31	男	4×100mR		1~3組	3		16:00

招集時刻

開始時刻	完了時刻
8:40	~ 8:50
8:50	~ 9:00
9:00	~ 9:10
9:10	~ 9:20
9:20	~ 9:30
9:35	~ 9:45
9:55	~ 10:05
10:10	~ 10:20
10:30	~ 10:40
10:45	~ 10:55
11:00	~ 11:10
11:15	~ 11:25
11:35	~ 11:45
11:45	~ 11:55
11:55	~ 12:05
12:00	~ 12:10
12:05	~ 12:15
12:15	~ 12:25
12:25	~ 12:35
12:40	~ 12:50
13:00	~ 13:10
13:15	~ 13:25
13:25	~ 13:35
13:35	~ 13:45
13:50	~ 14:00
14:10	~ 14:20
14:30	~ 14:40
14:50	~ 15:00
15:15	~ 15:25
15:30	~ 15:40
15:40	~ 15:50

跳躍競技

順序	性別	種目		ラウンド	人数	競技開始時刻
1	女	中・高・一走高跳			16	9:00
	女	中・高・一走幅跳	A・Bピット		26	
2	男女	小学走幅跳	A・Bピット	男7・女6	13	10:30
3	男女	中・高・一走高跳			22	10:30
4	男女	棒高跳		男10・女9	19	13:00
5	男	中・高・一走幅跳	A・Bピット		44	13:00
6	男女	三段跳	A・Bピット	男10・女6	16	14:45

招集時刻

開始時刻	完了時刻
8:20	~ 8:30
9:50	~ 10:00
9:50	~ 10:00
11:20	~ 11:30
12:20	~ 12:30
14:05	~ 14:15

投てき競技

順序	性別	種目	重さの規格	ラウンド	人数	競技開始時刻
1	男女	ジャベリックボール投		男18・女4	22	9:00
	男女	ジャベリックスロー		男14・女3	17	
2	男	中学砲丸投	5.0kg		10	10:30
		高校砲丸投	6.0kg		3	
		一般砲丸投	7.26kg		1	
3	女	中学砲丸投	2.721kg		8	10:30
		高・一砲丸投	4.0kg		4	
4	女	高・一やり投	600g		11	11:30
	男	高・一やり投	800g		28	
5	男	高校ハンマー投	6.0kg		2	14:00
	男	一般ハンマー投	7.26kg		1	
	女	高・一ハンマー投	4.0kg		9	
6	男	高校円盤投	1.75kg		10	15:00
	男	一般円盤投	2.0kg		5	
	女	中・高・一円盤投	1.0kg		23	

招集時刻

開始時刻	完了時刻
8:20	~ 8:30
9:50	~ 10:00
10:50	~ 11:00
13:20	~ 13:30
14:20	~ 14:30

※今年度は、競技者係を置き、【一時点呼と腰NC】の受け取りを行います。選手の招集は、すべての種目で招集完了時刻までに競技開始場所（リレーは各走者のスタート位置）で担当審判より点呼を受けて下さい。

※リレーのオーダー用紙は競技者係で受け取り、招集完了1時間前までに競技者係に提出して下さい。

オーダー用紙提出後の選手および走順変更等は一切認められませんのでご承知おきください。

スタートの姿勢について後に静止しない（ピクつき）ことにより他の選手を妨害した場合は、警告（イエローカード）を与えることができますが、本記録会ではこれまで通り悪質なものでない限り、注意（グリーンカード）として取り扱うこととします。

競 技 役 員

<空知陸上競技記録会第6戦>

総 務	岩田 学			
総 務 員	玉井 康夫	柴田 諒		
技 術 総 務	倉島 敏			
トラック審判長	米澤 勝			
スタート審判長	河原 政志			
フィールド審判長	西村 昇一			
記録・情報処理員(主)	和田 幸栄	桑原 正英	高橋 宜大	
アナウンサー(主)	篠原 孝法	野々村 毅		
競 技 者 係(主)	片桐 敏彦	道浦 陽子	藤原 篤	
用 器 具 係(主)	吉田 和輝			
役 員 係(主)	玉井 康夫 (兼)			
風力計測員(主)	阿部 誠	小野 立貴		
周回記録員(主)	吉田 茂	古田 仁		
写真判定員(主)	渋谷 良子	宮野 美紀	平井 恵	
スターター(主)	宮地 啓介	角谷 良孝	大佐賀 祥	萩原 知咲
・リコーラー	瀬戸 夢大	佐藤 光司	濱 圭祐	藤波 好英
出 発 係(主)	半田 拓也	北山 奈々	山本 克俊	渡谷 和男
	北清貴裕記	杉本 雅子		
監 察 員(主)	木村 文彦	沢口 聡	石井 弘起	永田 圭奈
	鈴木 琉世	高橋友紀子	栗林 太郎	
跳 躍 審 判 員(主)	高野 賢一	日高 勇一	引地 良夫	米澤 行夫
	菊池 年実	堀川 善史	矢野 慎吾	藤井 貴浩
	林 健太郎	梶谷 明広	菊池 一樹	今野 知宏
	因幡 拓哉	濱崎 亮輔		
投 擲 審 判 員(主)	上見 篤司	御家瀬 豪	多田 浩子	梅窪 太郎
	上野 岳洋	千石 匠	高林 和紀	富樫 勝
	中村 寛成	中村 祐司	栗田 凌平	多田 悠理 ©

中・高・一般男子100m

10月14日 10:15 決勝

決勝 20組

1組		風(+/-)	
レーン	ナンバー 氏名	所属	順位 記録
1			
2	786 小山 惺礼(1)	北海学園札幌高	
3	949 坂口 遥(2)	北海学園札幌高	
4	329 林 和真(1)	札幌青葉中	
5	211 倉嶋 慶多(2)	滝川明苑中	
6	157 石田 大翔(1)	美唄中	
7	195 末政 大翔(1)	Fスポクラブ	
8	790 紺谷 怜生(1)	北海学園札幌高	
9	341 野々村 歩(1)	札幌光陽中	

2組		風(+/-)	
レーン	ナンバー 氏名	所属	順位 記録
1			
2	164 南野 諒(1)	美唄中	
3	334 北川 良太(1)	札幌光陽中	
4	359 米森 春輝(1)	札幌北都中	
5	158 氏家 永大(1)	美唄中	
6	855 藤本 凌久(1)	北広島東部中	
7	203 出口 昂(1)	岩見沢光陵中	
8	75 長澤 良樹(2)	栗山中	
9	817 野寺 優希(2)	滝川明苑中	

3組		風(+/-)	
レーン	ナンバー 氏名	所属	順位 記録
1			
2	357 太田 健翔(1)	札幌北都中	
3	159 小林 祐斗(1)	美唄中	
4	331 黒澤 慧斗(2)	札幌青葉中	
5	205 青木 崇将(1)	栗山中	
6	468 後藤 柔心(1)	厚真陸上クラブ	
7	360 飯沢 怜央(1)	札幌北都中	
8	358 小林 大成(1)	札幌北都中	
9	162 平井 快治(1)	美唄中	

4組		風(+/-)	
レーン	ナンバー 氏名	所属	順位 記録
1			
2	220 鈴木 稜人(1)	滝川高校	
3	169 山越 蓮(2)	砂川中	
4	325 中西 琉斗(1)	滝川明苑中	
5	467 梶谷 卓矢(1)	厚真陸上クラブ	
6	335 日谷 大蔵(1)	札幌光陽中	
7	198 古宮 椎真(3)	岩見沢光陵中	
8	908 寺内 亜優夢(2)	札幌栄中	
9	172 野々宮 歩(2)	砂川中	

5組		風(+/-)	
レーン	ナンバー 氏名	所属	順位 記録
1			
2	853 夏井 励雄斗(1)	北広島東部中	
3	326 大淵 鋼牙(1)	滝川明苑中	
4	72 大友 皓太(2)	栗山中	
5	168 林 海成(2)	砂川中	
6	851 向 新太郎(2)	北広島東部中	
7	25 中村 琉来(3)	F A C	
8	462 森 琉翔(1)	岩見沢光陵中	
9	614 工藤 晟苗(1)	富良野高	

6組		風(+/-)	
レーン	ナンバー 氏名	所属	順位 記録
1			
2	356 佐藤 永都(2)	札幌北都中	
3	352 田中 勝太(2)	札幌北都中	
4	323 浦野 雄斗(1)	砂川中	
5	854 藤本 碧輝(1)	北広島東部中	
6	221 水田 陽人(1)	滝川高校	
7	818 平井 寛基	室蘭陸協	
8	214 大野 重斗(2)	滝川明苑中	
9	102 千石 匠	空知陸協	

中・高・一般男子100m

10月14日 10:15 決勝

決勝 20組

7組

レーン	ナンバー	氏名	所属	風(+/-)	順位	記録
1						
2	202	中井 尊琉(2)	岩見沢光陵中			
3	212	山本 泰輝(2)	滝川明苑中			
4	613	塚本 晴(1)	富良野高			
5	612	神成 泰地(1)	富良野高			
6	338	根廻 竜翔(1)	札幌光陽中			
7	496	幸崎 爽太(1)	Fスポクラブ			
8	21	萩原 雄成(1)	岩見沢東光中			
9	328	齋藤 大綺(1)	札幌青葉中			

8組

レーン	ナンバー	氏名	所属	風(+/-)	順位	記録
1	294	滝井 博之	北海道マスターズ			
2	852	杉村 望風(1)	北広島東部中			
3	71	大塚 遥真(2)	栗山中			
4	216	正木 優樹(1)	滝川明苑中			
5	74	田中 大翔(2)	栗山中			
6	913	加藤 翔太郎(1)	札幌南高			
7	820	富田 亮(1)	石狩南高			
8	353	大屋 響(2)	札幌北都中			
9	407	佐藤 叶弥(2)	札幌北都中			

9組

レーン	ナンバー	氏名	所属	風(+/-)	順位	記録
1	373	小山内 和也(2)	道スポ			
2	488	工藤 祐人(1)	北広島西高			
3	327	宮本 康平(1)	滝川明苑中			
4	479	中山 雄太(1)	石狩南高			
5	267	三好 隆太(1)	深川西高			
6	887	土居 友祐(2)	厚真スローイング			
7	485	工藤 千裕(2)	石狩南高			
8	112	阿部 洋海(2)	札幌青葉中			
9	22	大宮 雅瑛(2)	岩見沢東光中			

10組

レーン	ナンバー	氏名	所属	風(+/-)	順位	記録
1	377	岩田 理	苫小牧陸協			
2	235	岡本 涉夢(2)	岩見沢光陵中			
3	489	辰田 遼太(1)	北広島西高			
4	879	笠原 晃雅(1)	共和中			
5	154	石川 颯太(2)	美唄中			
6	100	山田 滉大(2)	岩見沢AC			
7	354	田中 滑太(2)	札幌北都中			
8	787	荒谷 暁仁(1)	北海学園札幌高			
9	204	佐藤 晃士朗(1)	岩見沢光陵中			

11組

レーン	ナンバー	氏名	所属	風(+/-)	順位	記録
1	282	吉田 吏玖(1)	滝川高校			
2	919	中川 貴仁(1)	札幌南高			
3	521	小野 陽大(3)	札大			
4	932	本間 稜大(1)	市立札幌新川高			
5	185	鈴木 健太(1)	滝川高校			
6	848	小林 琉輝(2)	北広島東部中			
7	568	上田 真輝	道体アスリート			
8	923	和歌 凌矢(1)	札幌札幌北中			
9	140	中山 啓太(1)	岩見沢緑陵高			

12組

レーン	ナンバー	氏名	所属	風(+/-)	順位	記録
1	594	藤田 和希(2)	立命館慶祥高			
2	619	渡辺 信晃	道央陸協			
3	482	十川 仁(1)	石狩南高			
4	928	山口 駿太(2)	市立札幌新川高			
5	23	竹村 隼颯(3)	FAC			
6	892	保科 紅葉(2)	恵庭北高			
7	877	石塚 白真(2)	とんでんRC			
8	227	竹澤 嘉享	札幌陸協			
9	303	寺西 大雅(2)	岩見沢光陵中			

中・高・一般男子100m

10月14日 10:15 決勝

決勝 20組

13組

レーン	ナンバー	氏名	所属	風(+/-)	順位	記録
1	215	伊藤 琉仁(2)	滝川明苑中			
2	265	富田 龍(1)	深川西高			
3	788	奥山 修(1)	北海学園札幌高			
4	474	森 悠樹(2)	石狩南高			
5	285	斉藤 光輝(1)	岩見沢西高			
6	470	野矢 拓杜(2)	石狩南高			
7	142	土屋 翔太郎(1)	岩見沢緑陵高			
8	183	平泉 葵羽(2)	滝川高校			
9	182	西 健太(2)	滝川高校			

14組

レーン	ナンバー	氏名	所属	風(+/-)	順位	記録
1	270	新道 竣太(1)	岩見沢農業高校			
2	751	富岡 翔(4)	札大			
3	715	阿部 翼(1)	旭川志峯高			
4	590	渡辺 篤希(2)	恵庭恵明中			
5	784	竹谷 里駆(2)	北海学園札幌高			
6	941	山崎 暖音(1)	商大			
7	940	船戸 理偉(1)	商大			
8	875	小林 夕晟(3)	美唄中			
9	823	今 陽生斗	札幌陸協			

15組

レーン	ナンバー	氏名	所属	風(+/-)	順位	記録
1	113	田澤 篤志(2)	札幌青葉中			
2	450	須藤 星空(2)	北海学園札幌高			
3	595	久富 浩二(1)	立命館慶祥高			
4	472	村上 壮太(2)	石狩南高			
5	98	横山 結大(3)	岩見沢AC			
6	921	吉田 快生(2)	札幌札幌北中			
7	48	吉田 捺希(3)	北教大岩見沢			
8	486	伊藤 彪夏(2)	北広島西高			
9	151	加地 希(3)	美唄中			

16組

レーン	ナンバー	氏名	所属	風(+/-)	順位	記録
1	610	壺丸谷 湮(3)	富良野高			
2	104	佐藤 貴紘	とんでんAC			
3	925	小林 信瑛(2)	市立札幌新川高			
4	199	加藤 椿(2)	岩見沢光陵中			
5	909	水口 陽太(2)	札幌南高			
6	597	工藤 颯汰郎(1)	立命館慶祥高			
7	10	米田 弘夢(2)	岩見沢東高			
8	931	加藤 蓮(1)	市立札幌新川高			
9	713	鈴木 遥翔(1)	旭川志峯高			

17組

レーン	ナンバー	氏名	所属	風(+/-)	順位	記録
1	895	猪狩 陽向(1)	恵庭北高			
2	380	遠藤 陽大(2)	札幌栄中			
3	714	井上 龍雅(1)	旭川志峯高			
4	901	村上 太(2)	北海道大学			
5	180	横山 陽生(2)	滝川高校			
6	306	横谷 政一	道体アスリート			
7	11	幸崎 太一(2)	深川西高			
8	487	高田 蒼大(2)	北広島西高			
9	738	半田 拓也	空知陸協			

18組

レーン	ナンバー	氏名	所属	風(+/-)	順位	記録
1	471	佐々木 祐亮(2)	石狩南高			
2	483	知名 勇樹(1)	石狩南高			
3	918	森江 渚早(1)	札幌南高			
4	452	伊藤 優希(2)	北海学園札幌高			
5	141	佐々木 奎弥(1)	岩見沢緑陵高			
6	903	玄 丈太郎(2)	北海道大学			
7	910	渡辺 遥斗(2)	札幌南高			
8	569	猪飼 直	道体アスリート			
9	753	大塚 海斗(4)	札大			

中・高・一般男子100m

10月14日 10:15 決勝

決勝 20組

19組			風(+/-)	20組			風(+/-)				
レーン	ナンバー	氏名	所属	順位	記録	レーン	ナンバー	氏名	所属	順位	記録
1	475	安藤 正修(2)	石狩南高			1	936	神戸 鴻朗希	アマミエーシー		
2	477	竹之下 有輝(1)	石狩南高			2	934	栗林 太郎(1)	東海大北海道		
3	136	松本 珀斗(2)	岩見沢緑陵高			3	82	赤沼 志龍	VoccoAC		
4	242	東海林 侑久(3)	滝川西高			4	401	増川 海斗(2)	立命館慶祥高		
5	902	久保 舜一郎(4)	北海道大学			5	636	安保 諒祐(4)	商大		
6	518	吉田 晴樹(1)	北教大岩見沢			6	748	山崎 健太郎(4)	札大		
7	402	福村 優大(2)	立命館慶祥高			7	933	浅野 優輝(3)	東海大北海道		
8	473	田中 基也(2)	石狩南高			8	802	加藤 隆靖	札幌陸協		
9	45	佐々木 貴史(4)	北教大岩見沢			9	519	小川 琉翔(1)	北教大岩見沢		

中・高・一般男子200m

10月14日 14:30 決勝

決勝 10組

1組			風(+/-)	2組			風(+/-)				
レーン	ナンバー	氏名	所属	順位	記録	レーン	ナンバー	氏名	所属	順位	記録
1						1					
2	338	根廻 竜翔(1)	札幌光陽中			2	161	南部 巧成(1)	美唄中		
3	204	佐藤 晃士朗(1)	岩見沢光陵中			3	158	氏家 永大(1)	美唄中		
4	286	樋浦 秀虎(1)	岩見沢西高			4	329	林 和真(1)	札幌青葉中		
5	787	荒谷 暁仁(1)	北海学園札幌高			5	335	日谷 大蔵(1)	札幌光陽中		
6	162	平井 快治(1)	美唄中			6	160	笹木 瑛斗(1)	美唄中		
7	916	野呂 敏希(1)	札幌南高			7	205	青木 崇将(1)	栗山中		
8						8	357	太田 健翔(1)	札幌北都中		

3組			風(+/-)	4組			風(+/-)				
レーン	ナンバー	氏名	所属	順位	記録	レーン	ナンバー	氏名	所属	順位	記録
1						1					
2	331	黒澤 慧斗(2)	札幌青葉中			2	71	大塚 遥真(2)	栗山中		
3	328	齋藤 大綺(1)	札幌青葉中			3	848	小林 琉輝(2)	北広島東部中		
4	149	石田 悠翔(3)	美唄中			4	74	田中 大翔(2)	栗山中		
5	216	正木 優樹(1)	滝川明苑中			5	236	山本 壮亮(2)	岩見沢光陵中		
6	22	大宮 雅瑛(2)	岩見沢東光中			6	113	田澤 篤志(2)	札幌青葉中		
7	72	大友 皓太(2)	栗山中			7	818	平井 寛基	室蘭陸協		
8	854	藤本 碧輝(1)	北広島東部中			8	294	滝井 博之	北海道マスターズ		

中・高・一般男子200m

10月14日 14:30 決勝

決勝 10組

5組		風(+/-)	
レーン	ナンバー 氏名	所属	順位 記録
1			
2	235 岡本 渉夢(2) オシダ ナツキ	岩見沢光陵中	
3	48 吉田 捺希(3) ヨシマ セレン	北教大岩見沢	
4	786 小山 惺礼(1) オカガリ タカト	北海学園札幌高	
5	919 中川 貴仁(1) シノタ ハルト	札幌南高	
6	914 柴田 悠永(1) イヅミカ ハクマ	札幌南高	
7	877 石塚 白眞(2) イシヅカ ヨウマキ	とんでんRC	
8	923 和歌 凌矢(1)	札幌札幌苗北中	

6組		風(+/-)	
レーン	ナンバー 氏名	所属	順位 記録
1			
2	1102 土井 崇弘(2) ツチイ タカヒロ	札幌静修	
3	892 保科 紅葉(2) ホシノ クレハ	恵庭北高	
4	907 吉澤 蒼磨(2) ヨシザワ アキラ	札幌栄中	
5	911 小川 蓮(2) オガワ レン	札幌南高	
6	450 須藤 星空(2) スズテ ユウ	北海学園札幌高	
7	823 今 陽生斗 イマ ヒロユキ	札幌陸協	
8	154 石川 颯太(2) イシカワ ヲウタ	美唄中	

7組		風(+/-)	
レーン	ナンバー 氏名	所属	順位 記録
1	437 中島 凌(2) ナカジマ リョウ	北翔大	
2	73 高橋 蓮(2) タカハシ レン	栗山中	
3	98 横山 結大(3) ヨコヤマ ユウダイ	岩見沢AC	
4	270 新道 峻太(1) ニジノミチ シュンタ	岩見沢農業高校	
5	915 田岡 理玖(1) タノガ リク	札幌南高	
6	146 北野 陽琉(2) キタノ ハル	岩見沢農業高校	
7	921 吉田 快生(2) ヨシダ カイセイ	札幌札幌苗北中	
8	272 佐藤 二郎(1) サトウ ジロウ	岩見沢農業高校	

8組		風(+/-)	
レーン	ナンバー 氏名	所属	順位 記録
1	151 加地 希(3) カチ ノゾミ	美唄中	
2	380 遠藤 陽大(2) エントウ ユウダイ	札幌栄中	
3	895 猪狩 陽向(1) イノカシ ヒコユキ	恵庭北高	
4	487 高田 蒼大(2) タカタ アキラ	北広島西高	
5	452 伊藤 優希(2) イトウ ユウキ	北海学園札幌高	
6	451 安藤 快翔(2) アントウ カイト	北海学園札幌高	
7	218 浦城 大弥(1) ウラキ ヒロユキ	岩見沢東高	
8	199 加藤 椿(2) カトウ ツバキ	岩見沢光陵中	

9組		風(+/-)	
レーン	ナンバー 氏名	所属	順位 記録
1	141 佐々木 奎弥(1) ササキ ケイ	岩見沢緑陵高	
2	312 亀山 颯太(2) カメヤマ ヲウタ	道スポ	
3	475 安藤 正修(2) アントウ ショウシュウ	石狩南高	
4	136 松本 珀斗(2) マツモト ヒロト	岩見沢緑陵高	
5	237 小熊 朗 クマコウ リョウ	フロスト札幌	
6	901 村上 太(2) ムラカミ タ	北海道大学	
7	473 田中 基也(2) タナカ ミキ	石狩南高	
8	569 猪飼 直 イノケイ ナオキ	道体アスリート	

10組		風(+/-)	
レーン	ナンバー 氏名	所属	順位 記録
1	802 加藤 隆靖 カトウ リュウセイ	札幌陸協	
2	518 吉田 晴樹(1) ヨシダ ハルキ	北教大岩見沢	
3	82 赤沼 志龍 アカヌマ シリュウ	VoccoAC	
4	636 安保 諒祐(4) アノボ リョウスケ	商大	
5	922 工藤 大愛(2) クドウ ヒロユキ	札幌札幌苗北中	
6	748 山崎 健太郎(4) ヤマザキ ケンタロウ	札大	
7	933 浅野 優輝(3) アサノ ユウキ	東海大北海道	
8	934 栗林 太郎(1) クリハヤシ タロウ	東海大北海道	

中・高・一般男子400m

10月14日 12:45 決勝

決勝 6組

1組

レーン	ナンバ-	氏名	所属	順位	記録
1		ミヤカ ユウト			
2	897	宮永 悠久斗(1)	恵庭北高		
3	352	田中 勝太(2)	札幌北都中		
4	468	後藤 柔心(1)	厚真陸上クラブ		
5	377	岩田 理	苫小牧陸協		
6	198	古宮 椎真(3)	岩見沢光陵中		
7	785	山本 祐斗(2)	北海学園札幌高		
8	201	鈴木 冬汰(2)	岩見沢光陵中		

2組

レーン	ナンバ-	氏名	所属	順位	記録
1		オノ シゲト			
2	214	大野 重斗(2)	滝川明苑中		
3	145	新井 夕貴(2)	岩見沢農業高校		
4	355	細倉 日馬(2)	札幌北都中		
5	26	馬場 湊一朗(1)	F A C		
6	99	田家 陸斗(2)	岩見沢AC		
7	496	幸崎 爽太(1)	Fスポクラブ		
8	280	佐々木 涼太(1)	岩見沢農業高校		

3組

レーン	ナンバ-	氏名	所属	順位	記録
1		カイ リョウタ			
2	284	甲斐 琉太(1)	岩見沢西高		
3	521	小野 陽大(3)	札大		
4	610	壺丸谷 湊(3)	富良野高		
5	911	小川 蓮(2)	札幌南高		
6	907	吉澤 蒼磨(2)	札幌栄中		
7	1102	土井 崇弘(2)	札幌静修		
8	922	工藤 大愛(2)	札幌札幌苗北中		

4組

レーン	ナンバ-	氏名	所属	順位	記録
1		コノ ヨウタ			
2	400	今野 陽太(2)	立命館慶祥高		
3	590	渡辺 篤希(2)	恵庭恵明中		
4	471	佐々木 祐亮(2)	石狩南高		
5	185	鈴木 健太(1)	滝川高校		
6	271	林 典慧(1)	岩見沢農業高校		
7	23	竹村 隼颯(3)	F A C		
8	146	北野 陽琉(2)	岩見沢農業高校		

5組

レーン	ナンバ-	氏名	所属	順位	記録
1	140	中山 啓太(1)	岩見沢緑陵高		
2	218	浦城 大弥(1)	岩見沢東高		
3	451	安藤 快翔(2)	北海学園札幌高		
4	312	亀山 颯太(2)	道スポ		
5	910	渡辺 遥斗(2)	札幌南高		
6	909	水口 陽太(2)	札幌南高		
7	890	新榮 陽空(2)	恵庭北高		
8	11	幸崎 太一(2)	深川西高		

6組

レーン	ナンバ-	氏名	所属	順位	記録
1	903	玄 丈太郎(2)	北海道大学		
2	597	工藤 凜汰郎(1)	立命館慶祥高		
3	306	横谷 政一	道体アスリート		
4	402	福村 優大(2)	立命館慶祥高		
5	237	小熊 朗	フロスト札幌		
6	905	石田 蕉也(1)	北海道大学		
7	368	坂本 草太(1)	道スポ		
8	667	大島 康生(2)	札幌北高		

中・高・一般男子1500m

10月14日 15:10 決勝

決勝 3組

1組

ORD	ナンバー	氏名	所属	順位	記録
1	102	千石 匠 チシホ タカミ	空知陸協	_____	_____
2	345	橋本 蒼絆(1) ハシモト ヨハン	札幌光陽中	_____	_____
3	200	土肥 優人(2) ドヒ ユウト	岩見沢AC	_____	_____
4	266	齋藤 陸穂(1) サイトウ リョウ	深川西高	_____	_____
5	789	櫻花 終(1) カワハナ シュウ	北海学園札幌高	_____	_____
6	913	加藤 翔太郎(1) カトウ ショウタロウ	札幌南高	_____	_____
7	234	畠中 峻己(2) ハナナカ トシキ	岩見沢光陵中	_____	_____
8	782	尾形 優樹(2) オノガタ ユキ	北海学園札幌高	_____	_____
9	139	大野 佳矢(2) オノノ ケイ	岩見沢緑陵高	_____	_____
10	160	笹木 瑛斗(1) ササキ エイト	美唄中	_____	_____
11	898	若崎 光世(1) ワザキ ヒカル	恵庭北高	_____	_____
12	929	石橋 賢(1) イシハシ ケン	市立札幌新川高	_____	_____
13	479	中山 雄太(1) ナカヤマ ユウタ	石狩南高	_____	_____

2組

ORD	ナンバー	氏名	所属	順位	記録
1	26	馬場 湊一朗(1) ババ ヲウイチロウ	FAC	_____	_____
2	612	神成 泰地(1) カネナリ タイチ	富良野高	_____	_____
3	614	工藤 晟苗(1) クドウ セイタカ	富良野高	_____	_____
4	875	小林 夕晟(3) コバヤシ ユウセイ	美唄中	_____	_____
5	184	斎藤 佑都(2) サイトウ ユウト	滝川高校	_____	_____
6	374	安達 那生(2) アタチ ナキ	道スポ	_____	_____
7	267	三好 隆太(1) ミヨシ リュウタ	深川西高	_____	_____
8	25	中村 琉来(3) ナカムラ リュウライ	FAC	_____	_____
9	785	山本 祐斗(2) ヤマモト ユウト	北海学園札幌高	_____	_____
10	337	鎌田 連(1) カマタ レン	札幌光陽中	_____	_____
11	894	杉村 知紘(1) スギムラ トモヒロ	恵庭北高	_____	_____
12	783	大和田 智生(2) オオワタ トモシ	北海学園札幌高	_____	_____
13	280	佐々木 涼太(1) ササキ リョウタ	岩見沢農業高校	_____	_____

3組

ORD	ナンバー	氏名	所属	順位	記録
1	465	泉亭 拓海(1) イゼンテイ タカミ	とんでんAC	_____	_____
2	403	武田 慶永(1) タケダ ケイエイ	立命館慶祥高	_____	_____
3	373	小山内 和也(2) コヤマウチニ ワカユキ	道スポ	_____	_____
4	598	佐藤 創太(1) サイトウ シュウタ	立命館慶祥高	_____	_____
5	284	甲斐 琉太(1) カイ リュウタ	岩見沢西高	_____	_____
6	404	矢野根 由樹(2) ヤノネ ユキ	立命館慶祥高	_____	_____
7	137	花田 太陽(2) ハナダ タイヨウ	岩見沢緑陵高	_____	_____
8	179	大西 耕平(3) オオセ コウヘイ	滝川高校	_____	_____
9	613	塚本 晴(1) ツカモト ハル	富良野高	_____	_____
10	881	梅田 暁(1) ウメダ アキラ	オタルAJC	_____	_____
11	950	山本 寛也 ヤマモト ヒロキ	VELOCE	_____	_____
12	869	鎌田 恵多(3) カマタ ケイタ	札幌光陽中	_____	_____
13	378	榎 正人 エノキ マサト	空知陸協	_____	_____

中・高・一般男子4X100mR

10月14日 16:00 決勝

決勝 3組

1組

3レ-ン	美唄中A	4レ-ン	石狩南高B	5レ-ン	北広島東部中
()	154 石川 颯太(2) ｲｶﾘ ﾖｸﾀ	()	471 佐々木 祐亮(2) ﾏﾞｷ ﾕｽﾀ	()	848 小林 琉輝(2) ﾎﾞﾞ ﾏﾞ ﾏﾞ
()	155 鹿内 透弥(2) ﾏﾞｸﾁ ﾏﾞｷ	()	472 村上 壮太(2) ﾏﾞﾗﾐ ﾖｸﾀ	()	950 長縄 唯人(2) ﾏﾞｶﾞ ﾏﾞ ﾕｲﾄ
()	159 小林 祐斗(1) ﾎﾞﾞ ﾏﾞ ﾏﾞ ﾏﾞ	()	485 工藤 千裕(2) ﾏﾞ' ﾏﾞ ﾏﾞ	()	851 向 新太郎(2) ﾏﾞｶｲ ﾏﾞ ﾏﾞ ﾏﾞ
()	162 平井 快治(1) ﾏﾞｲ ﾏﾞ ﾏﾞ ﾏﾞ	()	474 森 悠樹(2) ﾏﾞ ﾏﾞ ﾏﾞ	()	852 杉村 望風(1) ﾏﾞ' ﾏﾞ ﾏﾞ ﾏﾞ
()		()		()	853 夏井 励雄斗(1) ﾏﾞ' ﾏﾞ ﾏﾞ
()		()		()	854 藤本 碧輝(1) ﾏﾞ' ﾏﾞ ﾏﾞ ﾏﾞ
[]		[]		[]	
[]		[]		[]	
6レ-ン	美唄中B	7レ-ン	F A C	8レ-ン	岩見沢AC
()	158 氏家 永大(1) ﾏﾞ' ﾏﾞ ﾏﾞ ﾏﾞ	()	23 竹村 隼颯(3) ﾏﾞ ﾏﾞ ﾏﾞ ﾏﾞ	()	98 横山 結大(3) ﾏﾞ ﾏﾞ ﾏﾞ ﾏﾞ
()	160 笹木 瑛斗(1) ﾏﾞ ﾏﾞ ﾏﾞ ﾏﾞ	()	25 中村 琉来(3) ﾏﾞ ﾏﾞ ﾏﾞ ﾏﾞ	()	100 山田 滉大(2) ﾏﾞ ﾏﾞ ﾏﾞ ﾏﾞ
()	161 南部 巧成(1) ﾏﾞ ﾏﾞ ﾏﾞ ﾏﾞ	()	26 馬場 湊一朗(1) ﾏﾞ ﾏﾞ ﾏﾞ ﾏﾞ	()	99 田家 陸斗(2) ﾏﾞ ﾏﾞ ﾏﾞ ﾏﾞ
()	164 南野 諒(1) ﾏﾞ ﾏﾞ ﾏﾞ ﾏﾞ	()	27 大崎 礼(1) ﾏﾞ ﾏﾞ ﾏﾞ ﾏﾞ	()	200 土肥 優人(2) ﾏﾞ ﾏﾞ ﾏﾞ ﾏﾞ
()		()		()	
()		()		()	
[]		[]		[]	
[]		[]		[]	
順位	チーム名	記録	順位	チーム名	記録
1			4		
2			5		
3			6		

2組

3レ-ン	岩見沢光陵中	4レ-ン	道スポ	5レ-ン	栗山中
()	199 加藤 椿(2) ﾏﾞ ﾏﾞ ﾏﾞ ﾏﾞ	()	373 小山内 和也(2) ﾏﾞ ﾏﾞ ﾏﾞ ﾏﾞ	()	72 大友 皓太(2) ﾏﾞ ﾏﾞ ﾏﾞ ﾏﾞ
()	201 鈴木 冬汰(2) ﾏﾞ ﾏﾞ ﾏﾞ ﾏﾞ	()	311 澤田 翔(2) ﾏﾞ ﾏﾞ ﾏﾞ ﾏﾞ	()	73 高橋 蓮(2) ﾏﾞ ﾏﾞ ﾏﾞ ﾏﾞ
()	235 岡本 涉夢(2) ﾏﾞ ﾏﾞ ﾏﾞ ﾏﾞ	()	369 太田 瑞樹(1) ﾏﾞ ﾏﾞ ﾏﾞ ﾏﾞ	()	71 大塚 遥真(2) ﾏﾞ ﾏﾞ ﾏﾞ ﾏﾞ
()	303 寺西 大雅(2) ﾏﾞ ﾏﾞ ﾏﾞ ﾏﾞ	()	368 坂本 草太(1) ﾏﾞ ﾏﾞ ﾏﾞ ﾏﾞ	()	74 田中 大翔(2) ﾏﾞ ﾏﾞ ﾏﾞ ﾏﾞ
()		()	312 亀山 颯太(2) ﾏﾞ ﾏﾞ ﾏﾞ ﾏﾞ	()	75 長澤 良樹(2) ﾏﾞ ﾏﾞ ﾏﾞ ﾏﾞ
()		()	371 衣原 杏哉(2) ﾏﾞ ﾏﾞ ﾏﾞ ﾏﾞ	()	205 青木 崇将(1) ﾏﾞ ﾏﾞ ﾏﾞ ﾏﾞ
[]		[]		[]	
[]		[]		[]	
6レ-ン	岩見沢農業高校	7レ-ン	札幌北都中	8レ-ン	滝川明苑中
()	145 新井 夕貴(2) ﾏﾞ ﾏﾞ ﾏﾞ ﾏﾞ	()	353 大屋 響(2) ﾏﾞ ﾏﾞ ﾏﾞ ﾏﾞ	()	212 山本 泰輝(2) ﾏﾞ ﾏﾞ ﾏﾞ ﾏﾞ
()	146 北野 陽琉(2) ﾏﾞ ﾏﾞ ﾏﾞ ﾏﾞ	()	407 佐藤 叶弥(2) ﾏﾞ ﾏﾞ ﾏﾞ ﾏﾞ	()	215 伊藤 琉仁(2) ﾏﾞ ﾏﾞ ﾏﾞ ﾏﾞ
()	280 佐々木 涼太(1) ﾏﾞ ﾏﾞ ﾏﾞ ﾏﾞ	()	354 田中 滄太(2) ﾏﾞ ﾏﾞ ﾏﾞ ﾏﾞ	()	216 正木 優樹(1) ﾏﾞ ﾏﾞ ﾏﾞ ﾏﾞ
()	272 佐藤 二郎(1) ﾏﾞ ﾏﾞ ﾏﾞ ﾏﾞ	()	355 細倉 日馬(2) ﾏﾞ ﾏﾞ ﾏﾞ ﾏﾞ	()	327 宮本 康平(1) ﾏﾞ ﾏﾞ ﾏﾞ ﾏﾞ
()	270 新道 峻太(1) ﾏﾞ ﾏﾞ ﾏﾞ ﾏﾞ	()		()	
()	271 林 典慧(1) ﾏﾞ ﾏﾞ ﾏﾞ ﾏﾞ	()		()	
[]		[]		[]	
[]		[]		[]	
順位	チーム名	記録	順位	チーム名	記録
1			4		
2			5		
3			6		

3組

3レ-ン	札幌新川高	4レ-ン	石狩南高A	5レ-ン	北海学園札幌高
()	925 小林 侑瑛(2) ﾎﾞﾞ ﾏﾞ ﾏﾞ ﾏﾞ ﾏﾞ	()	473 田中 基也(2) ﾏﾞ ﾏﾞ ﾏﾞ ﾏﾞ	()	451 安藤 快翔(2) ﾏﾞ ﾏﾞ ﾏﾞ ﾏﾞ
()	928 山口 駿太(2) ﾏﾞ ﾏﾞ ﾏﾞ ﾏﾞ ﾏﾞ	()	475 安藤 正修(2) ﾏﾞ ﾏﾞ ﾏﾞ ﾏﾞ ﾏﾞ	()	452 伊藤 優希(2) ﾏﾞ ﾏﾞ ﾏﾞ ﾏﾞ
()	931 加藤 蓮(1) ﾏﾞ ﾏﾞ ﾏﾞ ﾏﾞ	()	483 知名 勇樹(1) ﾏﾞ ﾏﾞ ﾏﾞ ﾏﾞ	()	784 竹谷 里駆(2) ﾏﾞ ﾏﾞ ﾏﾞ ﾏﾞ
()	932 本間 稜大(1) ﾎﾞﾞ ﾏﾞ ﾏﾞ ﾏﾞ	()	477 竹之下 有輝(1) ﾏﾞ ﾏﾞ ﾏﾞ ﾏﾞ	()	450 須藤 星空(2) ﾏﾞ ﾏﾞ ﾏﾞ ﾏﾞ
()		()		()	786 小山 惺礼(1) ﾏﾞ ﾏﾞ ﾏﾞ ﾏﾞ
()		()		()	788 奥山 修(1) ﾏﾞ ﾏﾞ ﾏﾞ ﾏﾞ
[]		[]		[]	
[]		[]		[]	
6レ-ン	岩見沢緑陵高	7レ-ン	商大	8レ-ン	恵庭北高
()	135 中島 理玖(2) ﾏﾞ ﾏﾞ ﾏﾞ ﾏﾞ ﾏﾞ	()	937 的場 尊哉(2) ﾏﾞ ﾏﾞ ﾏﾞ ﾏﾞ	()	890 新榮 陽空(2) ﾏﾞ ﾏﾞ ﾏﾞ ﾏﾞ
()	136 松本 珀斗(2) ﾏﾞ ﾏﾞ ﾏﾞ ﾏﾞ ﾏﾞ	()	938 高橋 渉(2) ﾏﾞ ﾏﾞ ﾏﾞ ﾏﾞ ﾏﾞ	()	892 保科 紅葉(2) ﾏﾞ ﾏﾞ ﾏﾞ ﾏﾞ
()	138 茂治 耀音(2) ﾏﾞ ﾏﾞ ﾏﾞ ﾏﾞ	()	940 船戸 理偉(1) ﾏﾞ ﾏﾞ ﾏﾞ ﾏﾞ	()	893 釜田 健吾(2) ﾏﾞ ﾏﾞ ﾏﾞ ﾏﾞ
()	141 佐々木 奎弥(1) ﾏﾞ ﾏﾞ ﾏﾞ ﾏﾞ	()	941 山崎 暖音(1) ﾏﾞ ﾏﾞ ﾏﾞ ﾏﾞ	()	895 猪狩 陽向(1) ﾏﾞ ﾏﾞ ﾏﾞ ﾏﾞ
()	142 土屋 翔太郎(1) ﾏﾞ ﾏﾞ ﾏﾞ ﾏﾞ ﾏﾞ	()	942 吉田 泰誠(1) ﾏﾞ ﾏﾞ ﾏﾞ ﾏﾞ	()	897 宮永 悠久斗(1) ﾏﾞ ﾏﾞ ﾏﾞ ﾏﾞ
()	143 湯藤 愷也(1) ﾏﾞ ﾏﾞ ﾏﾞ ﾏﾞ	()	943 酒井 陽人(1) ﾏﾞ ﾏﾞ ﾏﾞ ﾏﾞ	()	899 野本 颯汰(1) ﾏﾞ ﾏﾞ ﾏﾞ ﾏﾞ
[]		[]		[]	
[]		[]		[]	
順位	チーム名	記録	順位	チーム名	記録
1			4		
2			5		
3			6		

中・高・一般男子走高跳

10月14日 11:00 決勝

決勝

試順	ナンバ-	氏名	所属	1	2	3	4	5	6	7	8	9	10	11	12	記録	順位	コメント
1	483	知名 勇樹(1)	石狩南高															
2	930	飯田 康之朗(1)	市立札幌新川高															
3	482	十川 仁(1)	石狩南高															
4	354	田中 清太(2)	札幌北都中															
5	940	船戸 理偉(1)	商大															
6	221	水田 陽人(1)	滝川高校															
7	878	楠美 雄生(1)	共和中															
8	236	山本 壮亮(2)	岩見沢光陵中															
9	407	佐藤 叶弥(2)	札幌北都中															
10	353	大屋 響(2)	札幌北都中															
11	234	梶中 峻己(2)	岩見沢光陵中															
12	183	平泉 葵羽(2)	滝川高校															
13	213	長谷川 大翔(2)	滝川明苑中															
14	885	海沼 悠大(1)	厚真スローイング															
15	882	川村 海陽(3)	厚真スローイング															
16	320	谷本 幸治	VoccoAC															
17	222	田町 輝(1)	美唄尚栄高															
18	138	茂治 穂音(2)	岩見沢緑陵高															
19	470	野矢 拓杜(2)	石狩南高															
20	714	井上 龍雅(1)	旭川志峯高															
21	832	楠美 拓也	小樽後志陸協															
22	609	河原 朋夢(2)	富良野高															

中・高・一般男子棒高跳

10月14日 12:30 決勝

決勝

試順	ナンバー	氏名	所属	□	□	□	□	□	□	□	□	□	□	記録	順位	コメント
1	45	佐々木 貴史(4)	北教大岩見沢													
2	946	矢野 慎吾	札幌陸協													
3	220	鈴木 稜人(1)	滝川高校													
4	820	富田 亮(1)	石狩南高													
5	81	清水 保次郎	VoccoAC													
6	900	佐々木 悠介(M2)	北海道大学													
7	944	飛塚 祐輝	VoccoAC													
8	824	朱田 透基	VoccoAC													
9	321	駒形 昂俊	VoccoAC													
10	180	横山 陽生(2)	滝川高校													

中・高・一般男子走幅跳

10月14日 13:00 決 勝

決 勝

1組

試順	ナンバ-	氏名	所属	1回目	2回目	3回目	記録	順位	コメント
1	937	マトハ ヨシキ 的場 尊哉(2)	商大	m +/-	m +/-	m +/-	m +/-		
2	938	タカシ ワタル 高橋 渉(2)	商大	m +/-	m +/-	m +/-	m +/-		
3	156	イワ カケイ 井澤 海惺(1)	美唄中	m +/-	m +/-	m +/-	m +/-		
4	211	クラシ ケイタ 倉嶋 慶多(2)	滝川明苑中	m +/-	m +/-	m +/-	m +/-		
5	855	フジモ リク 藤本 凌久(1)	北広島東部中	m +/-	m +/-	m +/-	m +/-		
6	355	ホヅラ ハルマ 細倉 日馬(2)	札幌北都中	m +/-	m +/-	m +/-	m +/-		
7	159	コハヤシ ヒト 小林 祐斗(1)	美唄中	m +/-	m +/-	m +/-	m +/-		
8	161	ナンブ コウセイ 南部 巧成(1)	美唄中	m +/-	m +/-	m +/-	m +/-		
9	356	サウ エイト 佐藤 永都(2)	札幌北都中	m +/-	m +/-	m +/-	m +/-		
10	282	ヨシダ リク 吉田 吏玖(1)	滝川高校	m +/-	m +/-	m +/-	m +/-		
11	167	サウ ハルキ 佐藤 陽希(2)	砂川中	m +/-	m +/-	m +/-	m +/-		
12	169	ヤマコシ レン 山越 蓮(2)	砂川中	m +/-	m +/-	m +/-	m +/-		
13	75	カサガ ヨシキ 長澤 良樹(2)	栗山中	m +/-	m +/-	m +/-	m +/-		
14	359	ヨネモリ ハルキ 米森 春輝(1)	札幌北都中	m +/-	m +/-	m +/-	m +/-		
15	325	カニシ リュウト 中西 琉斗(1)	滝川明苑中	m +/-	m +/-	m +/-	m +/-		
16	358	コハヤシ タケイ 小林 大成(1)	札幌北都中	m +/-	m +/-	m +/-	m +/-		
17	164	ミナノ リョウ 南野 諒(1)	美唄中	m +/-	m +/-	m +/-	m +/-		
18	467	カヅタ ケイ 梶谷 卓矢(1)	厚真陸上クラブ	m +/-	m +/-	m +/-	m +/-		
19	326	オホノチ コウキ 大淵 鋼牙(1)	滝川明苑中	m +/-	m +/-	m +/-	m +/-		
20	327	ミヤモト コウヘイ 宮本 康平(1)	滝川明苑中	m +/-	m +/-	m +/-	m +/-		
21	853	ナツイ レオト 夏井 励雄斗(1)	北広島東部中	m +/-	m +/-	m +/-	m +/-		
22	100	ヤマダ コウタ 山田 滉大(2)	岩見沢AC	m +/-	m +/-	m +/-	m +/-		

中・高・一般男子走幅跳

10月14日 13:00 決 勝

決 勝

2組

試順	ナンバ-	氏名	所属	1回目	2回目	3回目	記録	順位	コメント
1	21	イキハラ ヨウセイ 萩原 雄成(1)	岩見沢東光中	m +/-	m +/-	m +/-	m +/-		
2	885	カイヌ ヨウダイ 海沼 悠大(1)	厚真スローイング	m +/-	m +/-	m +/-	m +/-		
3	27	オオサキ レイ 大崎 礼(1)	F A C	m +/-	m +/-	m +/-	m +/-		
4	609	カハラ トム 河原 朋夢(2)	富良野高	m +/-	m +/-	m +/-	m +/-		
5	323	ウラノ ユウト 浦野 雄斗(1)	砂川中	m +/-	m +/-	m +/-	m +/-		
6	884	オオカキ セイジ 大垣 成示(1)	厚真スローイング	m +/-	m +/-	m +/-	m +/-		
7	215	イトウ リュウジ 伊藤 琉仁(2)	滝川明苑中	m +/-	m +/-	m +/-	m +/-		
8	99	タニエ リクト 田家 陸斗(2)	岩見沢AC	m +/-	m +/-	m +/-	m +/-		
9	611	コトウ レイ 近藤 伶(2)	富良野高	m +/-	m +/-	m +/-	m +/-		
10	133	ヤマモト タカフ 山本 大地(2)	岩見沢緑陵高	m +/-	m +/-	m +/-	m +/-		
11	664	イトウ タカマ 伊藤 巧真(2)	札幌北高	m +/-	m +/-	m +/-	m +/-		
12	917	ムラカミ タカヒ 村上 忠輝(1)	札幌南高	m +/-	m +/-	m +/-	m +/-		
13	6	カネ アキラ 金子 仰輝(2)	岩見沢東高	m +/-	m +/-	m +/-	m +/-		
14	272	サトウ ジロウ 佐藤 二郎(1)	岩見沢農業高校	m +/-	m +/-	m +/-	m +/-		
15	486	イトウ ヒロカ 伊藤 彪夏(2)	北広島西高	m +/-	m +/-	m +/-	m +/-		
16	142	ツチヤ ショウタロウ 土屋 翔太郎(1)	岩見沢緑陵高	m +/-	m +/-	m +/-	m +/-		
17	916	ノロ トシキ 野呂 敏希(1)	札幌南高	m +/-	m +/-	m +/-	m +/-		
18	73	タカハシ レン 高橋 蓮(2)	栗山中	m +/-	m +/-	m +/-	m +/-		
19	713	スズキ ハルト 鈴木 遥翔(1)	旭川志峯高	m +/-	m +/-	m +/-	m +/-		
20	437	ナカジマ リョウ 中島 凌(2)	北翔大	m +/-	m +/-	m +/-	m +/-		
21	837	イワタ マサフ 岩田 学	空知陸協	m +/-	m +/-	m +/-	m +/-		
22	936	カネハ ヒロキ 神戸 鴻朗希	アマミエーシー	m +/-	m +/-	m +/-	m +/-		

中・高・一般男子三段跳

10月14日 14:45 決 勝

決 勝

試順	ナンバ-	氏名	所属	1回目	2回目	3回目	記録	順位	コメント
1	902	久保 舜一郎(4) クボ シュンイチロウ	北海道大学	m +/-	m +/-	m +/-	m +/-		
2	884	大垣 成示(1) オオカキ ナシロウ	厚真スローイング	m +/-	m +/-	m +/-	m +/-		
3	611	近藤 侖(2) コトウ レイ	富良野高	m +/-	m +/-	m +/-	m +/-		
4	182	西 健太(2) ニシ ケンタ	滝川高校	m +/-	m +/-	m +/-	m +/-		
5	133	山本 大地(2) ヤマモト タチ	岩見沢緑陵高	m +/-	m +/-	m +/-	m +/-		
6	311	澤田 翔(2) サワタ ケル	道スポ	m +/-	m +/-	m +/-	m +/-		
7	876	須藤 音輝那(1) スドウ ナツ	北翔大	m +/-	m +/-	m +/-	m +/-		
8	938	高橋 渉(2) タカハシ ワタル	商大	m +/-	m +/-	m +/-	m +/-		
9	904	中井 優介(M2) ナカイ ユウスケ	北海道大学	m +/-	m +/-	m +/-	m +/-		
10	880	山本 晃世(1) ヤマモト コウセイ	立命館慶祥高	m +/-	m +/-	m +/-	m +/-		

高校・一般男子110mH(1.067m)

10月14日 13:55 決 勝

決 勝

レーン	ナンバー	氏名	所属	風(+/-)	順位	記録
		コヤ レイ				
2	790	紺谷 怜生(1)	北海学園札幌高			
		フジカ シュウタ				
3	927	藤岡 柊成(2)	市立札幌新川高			
		オウカ カイト				
4	753	大塚 海斗(4)	札大			
		イトウ タカマ				
5	664	伊藤 巧真(2)	札幌北高			
		オヤヤ リク				
6	784	竹谷 里駆(2)	北海学園札幌高			
		オウカ ミズキ				
7	369	太田 瑞樹(1)	道スポ			
		シハタ ハルト				
8	914	柴田 悠永(1)	札幌南高			

高校・一般男子400mH(0.914m)

10月14日 11:55 決 勝

決 勝

レーン	ナンバー	氏名	所属	順位	記録
		カキチ ヒナ			
1	896	長縄 陽向(1)	恵庭北高		
		イチ セイジ			
2	888	井内 聖	厚真スローイング		
		タカ リク			
3	915	田岡 理玖(1)	札幌南高		
		モジ テルト			
4	138	茂治 耀音(2)	岩見沢緑陵高		
		アベ ツバサ			
5	715	阿部 翼(1)	旭川志峯高		
		アライ ユウキ			
6	145	新井 夕貴(2)	岩見沢農業高校		
		ハヤシ テンケイ			
7	271	林 典慧(1)	岩見沢農業高校		
		カミ コウジ			
8	595	久富 浩二(1)	立命館慶祥高		

高校・一般男子やり投(800g)

10月14日 12:00 決 勝

決 勝

試順	ナンバー	氏名	所属	1回目	2回目	3回目	記録	順位	コメント
1	287	坂井 良亘(1)	岩見沢緑陵高	m	m	m	m		
2	906	中村 祐司	札幌陸協	m	m	m	m		
3	920	日下 大和	札幌陸協	m	m	m	m		
4	36	青山 隼也(1)	夕張高校	m	m	m	m		
5	824	朱田 透基	VoccoAC	m	m	m	m		
6	8	山岸 大悟(2)	岩見沢東高	m	m	m	m		
7	924	青塚 海斗(2)	市立札幌新川高	m	m	m	m		
8	899	野本 颯汰(1)	恵庭北高	m	m	m	m		
9	594	藤田 和希(2)	立命館慶祥高	m	m	m	m		
10	181	藤村 一星(2)	滝川高校	m	m	m	m		
11	1101	今井 拓実(3)	札幌静修	m	m	m	m		
12	596	西川 暖(1)	立命館慶祥高	m	m	m	m		
13	222	田町 輝(1)	美唄尚栄高	m	m	m	m		
14	33	川岸 胤輝(2)	夕張高校	m	m	m	m		
15	912	千葉 康太郎(2)	札幌南高	m	m	m	m		
16	480	本田 紗丈(1)	石狩南高	m	m	m	m		
17	320	谷本 幸治	VoccoAC	m	m	m	m		
18	454	濱崎 亮輔	札幌陸協	m	m	m	m		
19	944	飛塚 祐輝	VoccoAC	m	m	m	m		
20	788	奥山 修(1)	北海学園札幌高	m	m	m	m		
21	375	小野寺 颯音(2)	道スポ	m	m	m	m		
22	857	藤波 才貴(1)	札幌啓成高	m	m	m	m		
23	893	釜田 健吾(2)	恵庭北高	m	m	m	m		
24	856	仲上 悠希(2)	道央陸協	m	m	m	m		
25	285	斉藤 光輝(1)	岩見沢西高	m	m	m	m		
26	370	山森 晶介(1)	道スポ	m	m	m	m		
27	135	中島 理玖(2)	岩見沢緑陵高	m	m	m	m		
28	226	藤森 敬貴	空知陸協	m	m	m	m		

一般男子砲丸投(7.260kg)

10月14日 09:00 決 勝

決 勝

試順	ナンバー	氏名	所属	1回目	2回目	3回目	記録	順位	コメント
1	939	ハネ カズキ 羽根 一輝(2)	商大	m	m	m	m		

一般男子円盤投(2.000kg)

10月14日 14:00 決 勝

決 勝

試順	ナンバー	氏名	所属	1回目	2回目	3回目	記録	順位	コメント
1	920	クカ ヤマト 日下 大和	札幌陸協	m	m	m	m		
2	939	ハネ カズキ 羽根 一輝(2)	商大	m	m	m	m		
3	376	タギワ ショウタ 瀧澤 昭太(3)	道スポ	m	m	m	m		
4	310	タキ マサキ 高木 正樹(2)	道スポ	m	m	m	m		
5	181	フジムラ イッセイ 藤村 一星(2)	滝川高校	m	m	m	m		

一般男子ハンマー投(7.260kg)

10月14日 15:30 決 勝

決 勝

試順	ナンバー	氏名	所属	1回目	2回目	3回目	記録	順位	コメント
1	375	オノデラ ハト 小野寺 颯音(2)	道スポ	m	m	m	m		

高校男子砲丸投(6.000kg)

10月14日 09:00 決 勝

決 勝

試順	ナンバー	氏名	所属	1回目	2回目	3回目	記録	順位	コメント
1	912	チハ コウタロウ 千葉 康太郎(2)	札幌南高	m	m	m	m		
2	143	ユウ トシヤ 湯藤 憧也(1)	岩見沢緑陵高	m	m	m	m		
3	134	イトウ リュウト 伊藤 琉斗(2)	岩見沢緑陵高	m	m	m	m		

高校男子円盤投(1.750kg)

10月14日 14:00 決 勝

決 勝

試順	ナンバー	氏名	所属	1回目	2回目	3回目	記録	順位	コメント
1	147	カサキ リュウジ 桑折 竜司(2)	岩見沢農業高校	m	m	m	m		
2	143	ユウ トウヤ 湯藤 憧也(1)	岩見沢緑陵高	m	m	m	m		
3	134	イノウエ リュウト 伊藤 琉斗(2)	岩見沢緑陵高	m	m	m	m		
4	286	ヒラヒラ ヒデトラ 樋浦 秀虎(1)	岩見沢西高	m	m	m	m		
5	1101	イマイ タカミ 今井 拓実(3)	札幌静修	m	m	m	m		
6	33	カサキ シノブ 川岸 胤輝(2)	夕張高校	m	m	m	m		
7	891	イチカワ リュウカ 市川 竜雅(2)	恵庭北高	m	m	m	m		
8	926	カサキ セイヤ 高崎 惺矢(2)	市立札幌新川高	m	m	m	m		
9	889	サイトウ ショウタ 齋藤 奨太(3)	恵庭北高	m	m	m	m		
10	886	カネモト アキヤ 兼本 洗埜(2)	厚真スローイング	m	m	m	m		

高校男子ハンマー投(6.000kg)

10月14日 15:30 決 勝

決 勝

試順	ナンバー	氏名	所属	1回目	2回目	3回目	記録	順位	コメント
1	147	カサキ リュウジ 桑折 竜司(2)	岩見沢農業高校	m	m	m	m		
2	36	アヤマ シュンヤ 青山 隼也(1)	夕張高校	m	m	m	m		

中学男子110mH(0.914m)

10月14日 13:45 決勝

決勝 2組

1組				2組					
レーン	ナンバー	氏名	所属	風(+/-)	順位	記録	風(+/-)	順位	記録
	3								
	4	852 杉村 望風(1)	北広島東部中					3	112 阿部 洋海(2)
	5	908 寺内 亜優夢(2)	札幌栄中					4	201 鈴木 冬汰(2)
	6	851 向 新太郎(2)	北広島東部中					5	950 長縄 唯人(2)
	7	334 北川 良太(1)	札幌光陽中					6	212 山本 泰輝(2)
								7	27 大崎 礼(1)

中学男子砲丸投(5.000kg)

10月14日 09:00 決勝

決勝

試順	ナンバー	氏名	所属	1回目	2回目	3回目	記録	順位	コメント
1	341	野々村 歩(1)	札幌光陽中	m	m	m	m		
2	217	千石 翔太(1)	美唄中	m	m	m	m		
3	149	石田 悠翔(3)	美唄中	m	m	m	m		
4	464	宮内 望亜(1)	滝川明苑中	m	m	m	m		
5	463	竹田 纈(2)	滝川明苑中	m	m	m	m		
6	847	谷澤 創一(3)	北広島東部中	m	m	m	m		
7	168	林 海成(2)	砂川中	m	m	m	m		
8	949	清水 啓人(2)	北広島東部中	m	m	m	m		
9	155	鹿内 透弥(2)	美唄中	m	m	m	m		
10	883	赤崎 蓮(2)	厚真スローイング	m	m	m	m		

中学男子ジャベリックスロー

10月14日 09:00 決 勝

決 勝

試順	ナンバー	氏名	所属	1回目	2回目	3回目	記録	順位	コメント
1	945	アキマ シユ 秋山 梓祐(2)	オビラ中	m	m	m	m		
2	360	イヅリ レオ 飯沢 怜央(1)	札幌北都中	m	m	m	m		
3	195	スエサ ヒト 末政 大翔(1)	Fスポクラブ	m	m	m	m		
4	217	ヒゴク ショウタ 千石 翔太(1)	美唄中	m	m	m	m		
5	156	イヅリ カケイ 井澤 海慳(1)	美唄中	m	m	m	m		
6	950	カガキ ユイト 長縄 唯人(2)	北広島東部中	m	m	m	m		
7	157	イダ ヒト 石田 大翔(1)	美唄中	m	m	m	m		
8	949	シズ ヒト 清水 啓人(2)	北広島東部中	m	m	m	m		
9	167	サウ ハキ 佐藤 陽希(2)	砂川中	m	m	m	m		
10	107	スズキ カイト 鈴木 海斗(1)	ヴェイツ石狩	m	m	m	m		
11	847	タニザワ ヲウイチ 谷澤 創一(3)	北広島東部中	m	m	m	m		
12	464	ミヤウチ ノア 宮内 望亜(1)	滝川明苑中	m	m	m	m		
13	883	アカサキ レン 赤崎 蓮(2)	厚真スローイング	m	m	m	m		
14	155	シカウチ トキヤ 鹿内 透弥(2)	美唄中	m	m	m	m		

小学男子100m

10月14日 09:40 決勝

決勝 4組

1組				2組			
レーン	ナンバー	氏名	所属	順位	記録	風(+/-)	記録
1		カニシ ケイ					
2	935	中西 慶吾(4)	岩見沢AC				
3	874	堀江 真太郎(2)	岩見沢東小				
4	293	山田 倫雅(4)	YRC				
5	84	井上 裕翔(3)	岩見沢AC				
6	86	渡辺 悠翔(3)	岩見沢AC				
7	83	根本 凌空(3)	岩見沢AC				
8	494	川崎 実空友(4)	YRC				
9	458	斎藤 雅也(6)	滝川陸上クラブ				

3組				4組			
レーン	ナンバー	氏名	所属	順位	記録	風(+/-)	記録
1	87	中路 椋太(4)	岩見沢AC				
2	88	得能 陽人(4)	岩見沢AC				
3	460	伊藤 翼(5)	美唄JAC				
4	59	岡田 幸大(6)	赤平陸上クラブ				
5	186	森 雷雅(6)	滝川陸上クラブ				
6	92	丸田 遠也(5)	岩見沢AC				
7	93	佐藤 律(5)	岩見沢AC				
8	90	細川 遥音(5)	岩見沢AC				
9	54	富沢 賢心(4)	赤平陸上クラブ				

小学 (3・4年) 男子800m

10月14日 09:20 決勝

決勝

レーン	ナンバー	氏名	所属	順位	記録
1	396	加藤 大地(4)	滝川陸上クラブ		
2	290	松井 滯(3)	岩見沢AC		
3	54	富沢 賢心(4)	赤平陸上クラブ		
4	88	得能 陽人(4)	岩見沢AC		
5	20	萩原 陸斗(4)	YRC		
6	55	中西 遥大(4)	赤平陸上クラブ		
7	83	根本 凌空(3)	岩見沢AC		
8	397	加藤 大河(4)	滝川陸上クラブ		

小学 (5・6年) 男子1500m

10月14日 09:10 決勝

決勝

ORD	ナンバー	氏名	所属	順位	記録
1	60	小野寺 空(6)	赤平陸上クラブ		

小学 (3~6年) 男子4X100mR

10月14日 12:15 決勝

決勝

1レーン	2レーン 岩見沢ACC	3レーン 岩見沢ACB			
()	() 83 根本 凌空(3) ネットリク	() 87 中路 椋太(4) ナカシ リョウタ			
()	() 84 井上 裕翔(3) イノウエ ユウト	() 88 得能 陽人(4) トクノウ ハルト			
()	() 86 渡辺 悠翔(3) ワタナベ ユウハ	() 935 中西 慶吾(4) ナカニシ ケイゴ			
()	() 290 松井 澤(3) マツイ ミサ	() 459 金村 時季(4) カネムラ トキ			
()	()	()			
()	()	()			
[]	[]	[]			
[]	[]	[]			
4レーン 赤平陸上クラブB	5レーン 滝川陸上クラブ	6レーン 赤平陸上クラブA			
()	() 187 森 風雅(6) モリ フウカ	() 55 中西 遥大(4) ナカニシ ハルト			
() 53 刈谷 碧志(4) カリヤ アオイ	() 186 森 雷雅(6) モリ ライカ	() 59 岡田 幸大(6) オカダ コウタ			
() 54 富沢 賢心(4) トミヅウ ケンシン	() 396 加藤 大地(4) カトウ タチ	() 60 小野寺 空(6) コノヂェラ ソラ			
() 56 中村 陸人(4) ナカムラ リクト	() 397 加藤 大河(4) カトウ タカ	() 61 須田 遥斗(6) スダ ハルト			
() 57 舟橋 大稀(4) フナハシ タケ	()	()			
()	()	()			
()	()	()			
[]	[]	[]			
[]	[]	[]			
7レーン 岩見沢ACA	8レーン YRC				
()	() 20 萩原 陸斗(4) ハギハラ リクト				
() 90 細川 遥音(5) ホシカワ ハルト	() 292 佐々木 悠双(4) ササキ ユウソウ				
() 91 吉田 敬紀(5) ヨシダ ケイキ	() 293 山田 愉雅(4) ヤマダ ユウカ				
() 93 佐藤 律(5) サトウ リツ	() 494 川崎 実空友(4) カワサキ ミト				
() 858 内潟 暁士(5) ウチガタ アキト	()				
()	()				
()	()				
[]	[]				
[]	[]				
順位 チーム名	記録	順位 チーム名	記録	順位 チーム名	記録
1	_____	4	_____	7	_____
2	_____	5	_____		
3	_____	6	_____		

小学 (3~6年) 混合4X100mR

10月14日 12:25 決勝

決勝

5レーン 岩見沢ACB	6レーン 美唄JAC	7レーン 岩見沢ACA
()	() 79 青柳 珀(4) アオヤナギ ホク	() 95 敦賀 勇心(6) ツルガ ユウシン
() 92 丸田 達也(5) マルタ タツヤ	() 288 小見山 姫那(4) コミヤマ ヒナ	() 96 根本 焔大(6) ネット コウタ
() 94 松田 アルト(5) マツダ アルト	() 193 南野 詔(4) ミナノ ショウ	() 85 中路 優那(6) ナカニシ ユナ
() 83 北野 爽(5) キタノ サウ	() 319 三浦 葉月(3) ミウラ ハツキ	() 86 高橋 海羽(6) タカハシ ミハネ
() 84 佐藤 葉奈(5) サトウ カナ	()	()
()	()	()
()	()	()
[]	[]	[]
[]	[]	[]
順位 チーム名	記録	
1	_____	
2	_____	
3	_____	

小学 (4~6年) 男子走幅跳

10月14日 10:30 決 勝

決 勝

試順	ナンバー	氏名	所属	1回目	2回目	3回目	記録	順位	コメント
1	86	渡辺 悠翔(3)	岩見沢AC	+/-	+/-	+/-	+/-		
2	56	中村 陸人(4)	赤平陸上クラブ	+/-	+/-	+/-	+/-		
3	96	根本 煌大(6)	岩見沢AC	+/-	+/-	+/-	+/-		
4	93	佐藤 律(5)	岩見沢AC	+/-	+/-	+/-	+/-		
5	61	須田 遥斗(6)	赤平陸上クラブ	+/-	+/-	+/-	+/-		
6	55	中西 遥大(4)	赤平陸上クラブ	+/-	+/-	+/-	+/-		
7	53	刈谷 碧志(4)	赤平陸上クラブ	+/-	+/-	+/-	+/-		

小学 (3~6年) 男子ジャベボール投

10月14日 09:00 決 勝

決 勝

試順	ナンバー	氏名	所属	1回目	2回目	3回目	記録	順位	コメント
1	84	井上 裕翔(3)	岩見沢AC	m	m	m	m		
2	858	内潟 暁士(5)	岩見沢AC	m	m	m	m		
3	293	山田 愉雅(4)	Y R C	m	m	m	m		
4	87	中路 椋太(4)	岩見沢AC	m	m	m	m		
5	494	川崎 実空友(4)	Y R C	m	m	m	m		
6	187	森 風雅(6)	滝川陸上クラブ	m	m	m	m		
7	186	森 雷雅(6)	滝川陸上クラブ	m	m	m	m		
8	57	舟橋 大稀(4)	赤平陸上クラブ	m	m	m	m		
9	292	佐々木 悠双(4)	Y R C	m	m	m	m		
10	79	青柳 珀(4)	美唄JAC	m	m	m	m		
11	460	伊藤 翼(5)	美唄JAC	m	m	m	m		
12	193	南野 詔(4)	美唄JAC	m	m	m	m		
13	92	丸田 達也(5)	岩見沢AC	m	m	m	m		
14	459	金村 時季(4)	岩見沢AC	m	m	m	m		
15	60	小野寺 空(6)	赤平陸上クラブ	m	m	m	m		
16	90	細川 遥音(5)	岩見沢AC	m	m	m	m		
17	91	吉田 敦紀(5)	岩見沢AC	m	m	m	m		
18	95	教賀 勇心(6)	岩見沢AC	m	m	m	m		

中・高・一般女子100m

10月14日 11:20 決勝

決勝 10組

1組

レーン	ナンバー	氏名	所属	風(+/-)	順位	記録
1						
2	470	マツキ アン 松崎 杏(1)	北海学園札幌高			
3	433	ワタベ マリン 渡邊 まりん(1)	北海学園札幌高			
4	446	カメイ マリン 樽井 真俐(1)	Fスポクラブ			
5	233	サトウ シュウ 佐藤 朱莉(1)	砂川中			
6	434	サトウ ユキ 坂本 優希(1)	北海学園札幌高			
7	247	フカイ イチカ 福井 市香(1)	札幌北都中			
8	471	カハラ ナツキ 高原 千櫻(1)	北海学園札幌高			
9	464	ヤマシタ ユウナ 山下 優菜(1)	北広島東部中			

2組

レーン	ナンバー	氏名	所属	風(+/-)	順位	記録
1						
2	155	ヤマモト サクラ 山本 桜咲(1)	岩見沢光陵中			
3	237	シミズ アカ 清水 楓香(1)	札幌青葉中			
4	157	ヤマト マチ 矢本 咲樹(1)	岩見沢光陵中			
5	17	シバタ ヒカリ 柴田 ひかり(1)	F A C			
6	134	キタノ アオイ 北野 蒼(2)	美唄中			
7	267	シライ ユキ 白井 優芽(2)	札幌北都中			
8	462	フクグチ リョウ 二口 璃音(1)	北広島東部中			
9	135	サキベリ ナツキ 佐伯 聖奈(2)	美唄中			

3組

レーン	ナンバー	氏名	所属	風(+/-)	順位	記録
1						
2	133	カワラ ショウ 小川 未羽(2)	美唄中			
3	235	ワタベ ナツノ 渡部 陽菜乃(1)	札幌青葉中			
4	186	ナカムラ ヒヨリ 中村 ひより(2)	砂川中			
5	158	タケダ ユキ 武田 結衣(1)	栗山中			
6	364	カサネ ヒナ 加藤 百花(2)	富良野高			
7	103	フナト ユキ 一ノ渡 夢乃(2)	岩見沢AC			
8	238	ササキ ユキ 佐々木 詩葉(2)	札幌光陽中			
9	244	ツチヤ マチ 土屋 優莉(1)	札幌光陽中			

4組

レーン	ナンバー	氏名	所属	風(+/-)	順位	記録
1						
2	501	ムラキ ヒカリ 村木 光莉(2)	伊達中			
3	463	マツモト レナ 松本 玲奈(1)	北広島東部中			
4	71	コバヤシ サカ 堀 紗花(2)	栗山中			
5	136	ムラカミ コトハ 村上 采佳(2)	美唄中			
6	137	カシワバ アサヒ 梶川 あいか(1)	美唄中			
7	70	フカイ ナツキ 福井 千紗(2)	栗山中			
8	12	オオtake ユキ 大竹 佑実(2)	滝川江陵中			
9	159	タナカ ユキ 田中 羽柚(2)	滝川明苑中			

5組

レーン	ナンバー	氏名	所属	風(+/-)	順位	記録
1	236	イシガキ マユ 石田 真悠(1)	札幌青葉中			
2	461	タニガハチ ユキ 谷川 未宇(2)	北広島東部中			
3	494	ハマジマ ミヅキ 濱島 美月(3)	厚真スローイング			
4	365	キタムラ ナツキ 北村 花(1)	富良野高			
5	497	フジイ カン 藤井 楓音(1)	札幌南高			
6	106	スズキ マチ 鈴木 莓香(1)	岩見沢AC			
7	239	タケイ ナツキ 武井 七海(1)	札幌光陽中			
8	72	ミズノ ヒナ 水上 紗希(1)	栗山中			
9	187	マツカワ ユキ 松川 優空(2)	砂川中			

6組

レーン	ナンバー	氏名	所属	風(+/-)	順位	記録
1	160	フジヤマ アサヒ 藤山 愛空(2)	滝川明苑中			
2	477	カサノ コノ 春日 小和(2)	とんでんRC			
3	223	タカハシ サクラ 高橋 桜羽(1)	岩見沢AC			
4	209	オノノ ユキ 小谷松 結依(2)	岩見沢緑陵高			
5	203	イクエ ユキ 生川 由依(1)	深川西高			
6	104	タケノコ ミチル 滝沢 美陽(1)	岩見沢AC			
7	431	カハラ ナツキ 岡村 日菜子(2)	北海学園札幌高			
8	162	スズキ ナツキ 鈴木 那奈(1)	滝川明苑中			
9	331	シロヤマ ユキ 城林 うた(1)	札幌青葉中			

中・高・一般女子100m

10月14日 11:20 決勝

決勝 10組

7組

レーン	ナンバー	氏名	所属	風(+/-)	順位	記録
1	291	高橋 円佳(1) カハシ マドカ	厚真陸上クラブ			
2	66	大田 めぐる(2) オホタ メグル	栗山中			
3	432	大貫 穂香(2) オホツキ ホホカ	北海学園札幌高			
4	424	坂 有花(1) サカ ユカ	札大			
5	459	佐藤 優羽(2) サトウ ユウ	北広島東部中			
6	68	西谷 優実(2) ニシタ ユミ	栗山中			
7	151	山本 咲菜(2) ヤマモト サキ	岩見沢光陵中			
8	505	松江 沙来(3) マツエ サラ	札幌北白石中			
9	69	廣岡 菜緒(2) ヒロオカ ナヲ	栗山中			

8組

レーン	ナンバー	氏名	所属	風(+/-)	順位	記録
1	265	角井 花瑠(2) カクイ ハル	石狩南高			
2	266	宮本 花杏(1) ミヤモト ハナ	石狩南高			
3	296	中山 日光(1) ナカヤマ ヒカル	石狩南高			
4	161	鈴木 愛菜(2) スズキ アイ	滝川明苑中			
5	293	北間 友菜(2) キタマ ユナ	石狩南高			
6	67	高松 花菜(2) タカマツ ハナ	栗山中			
7	300	高橋 柊(1) タカハシ シュウ	石狩南高			
8	299	乙幡 咲希(1) オチハタ サキ	石狩南高			
9	15	中村 桃愛(2) ナカムラ モモ	F A C			

9組

レーン	ナンバー	氏名	所属	風(+/-)	順位	記録
1	246	西山 夏美(2) ニシヤマ ナツミ	札幌北都中			
2	99	武田 佑月(3) タケダ ユツキ	岩見沢AC			
3	333	柴田 結菜(1) シバタ ユキ	旭川神居東中			
4	492	高田 花歩(1) タカタ ハナ	厚真スローイング			
5	127	中山 萌梨(2) ナカヤマ モモ	岩見沢緑陵高			
6	110	松島 愛海(2) マツシマ アイ	札幌青葉中			
7	490	坂本 梨理愛(1) サカモト リリア	厚真スローイング			
8	332	坂口 仁心(1) サカグチ ニコ	旭川神居東中			
9	94	佐藤 雪羽(2) サトウ ユキ	とんでんRC			

10組

レーン	ナンバー	氏名	所属	風(+/-)	順位	記録
1	165	中路 彩那(1) ナカミチ アサ	岩見沢緑陵高			
2	152	赤沼 萌依凜(2) アカノマ モエ	岩見沢光陵中			
3	13	藤原 美結(2) フジハラ ミユ	滝川江陵中			
4	286	高橋 友紀子 タカハシ ユキコ	DAC			
5	259	鳩 侑夏(2) トビ ユキナ	立命館慶祥高			
6	258	杉山 晏菜(3) スギヤマ アンナ	立命館慶祥高			
7	254	山崎 桜(2) ヤマザキ オウ	立命館慶祥高			
8	358	土谷 花織(2) ツチヤ ヒナ	立命館慶祥高			
9	125	敦賀 心奏(2) ツルギ キョウ	岩見沢緑陵高			

中・高・一般女子200m

10月14日 14:10 決勝

決勝 5組

1組		風(+/-)	
レーン	ナンバー 氏名	所属	順位 記録
2			
3	241 齊藤 心菜(1)	札幌光陽中	
4	434 坂本 優希(1)	北海学園札幌高	
5	243 菅野 莉子(1)	札幌光陽中	
6	446 樽井 真俐(1)	Fスポクラブ	
7	242 山崎 樹加(1)	札幌光陽中	
8	430 遠藤 麗歩(2)	北海学園札幌高	

2組		風(+/-)	
レーン	ナンバー 氏名	所属	順位 記録
2	470 松崎 杏(1)	北海学園札幌高	
3	71 堀 紗花(2)	栗山中	
4	461 谷川 未宇(2)	北広島東部中	
5	69 廣岡 菜緒(2)	栗山中	
6	486 田中 こまち(1)	厚真スローイング	
7	66 大田 めぐる(2)	栗山中	
8	364 加藤 百花(2)	富良野高	

3組		風(+/-)	
レーン	ナンバー 氏名	所属	順位 記録
2	246 西山 夏美(2)	札幌北都中	
3	203 生川 由依(1)	深川西高	
4	68 西谷 優実(2)	栗山中	
5	431 岡村 日菜子(2)	北海学園札幌高	
6	19 山岸 永伶(1)	FAC	
7	236 石田 真悠(1)	札幌青葉中	
8	460 竹田 愛梨(2)	北広島東部中	

4組		風(+/-)	
レーン	ナンバー 氏名	所属	順位 記録
2	104 滝沢 美陽(1)	岩見沢AC	
3	333 柴田 結菜(1)	旭川神居東中	
4	487 丸岡 莉奈(2)	厚真スローイング	
5	490 坂本 梨理愛(1)	厚真スローイング	
6	67 高松 花菜(2)	栗山中	
7	491 長尾 結愛(3)	厚真スローイング	
8	432 大貫 穂香(2)	北海学園札幌高	

5組		風(+/-)	
レーン	ナンバー 氏名	所属	順位 記録
2	125 敦賀 心奏(2)	岩見沢緑陵高	
3	258 杉山 晏菜(3)	立命館慶祥高	
4	259 鳩 侑夏(2)	立命館慶祥高	
5	256 志田 美月(2)	立命館慶祥高	
6	13 藤原 美結(2)	滝川江陵中	
7	102 谷本 あかり(2)	岩見沢AC	
8	110 松島 愛海(2)	札幌青葉中	

中・高・一般女子400m

10月14日 12:35 決勝

決勝 2組

1組

レーン	ナンバー	氏名	所属	順位	記録
		モリガチ アスカ			
2	240	森口 あすか(2)	札幌光陽中		
		タガ カリン			
3	478	多田 花梨(1)	とんでんRC		
		タカ マユ			
4	295	田仲 真優(2)	石狩南高		
		エントウ 珠			
5	430	遠藤 颯歩(2)	北海学園札幌高		
		トホク ナツ			
6	299	乙幡 咲希(1)	石狩南高		
		ウチガ スズレ			
7	482	内田 菫(3)	立命館慶祥高		
		アヲ コト			
8	301	村尾 ゆお(1)	石狩南高		

2組

レーン	ナンバー	氏名	所属	順位	記録
		ナカガワ ミズキ			
2	105	中川 瑞月(1)	岩見沢AC		
		タニガキ キマリ			
3	355	谷田 煌里(1)	立命館慶祥高		
		サトウ マチ			
4	506	佐藤 真央(1)	札大		
		アサマ ミチ			
5	152	赤沼 萌依楓(2)	岩見沢光陵中		
		ナカムラ モチ			
6	15	中村 桃愛(2)	FAC		
		マサダ ハルイ			
7	101	増田 羽澤(2)	岩見沢AC		
		タカガキ ナツ			
8	492	高田 花歩(1)	厚真スローイング		

中・高・一般女子1500m

10月14日 15:35 決勝

決勝

ORD	ナンバー	氏名	所属	順位	記録
		ヤマモト アイ			
1	469	山本 愛奈(2)	北海学園札幌高		
		ワタナベ シキ			
2	481	渡辺 菜弓(3)	とんでんRC		
		タガ カリン			
3	478	多田 花梨(1)	とんでんRC		
		ナカムラ リノ			
4	476	中村 梨乃(2)	とんでんRC		
		カサノガキ ヒロカ			
5	167	柏崎 媛日(1)	岩見沢緑陵高		
		エントウ カナ			
6	287	遠藤 要(1)	北海学園札幌高		
		イサナリ ユカ			
7	481	石澤 優花(2)	とんでんRC		
		シバタ ヒカリ			
8	17	柴田 ひかり(1)	FAC		

中・高・一般女子4X100mR

10月14日 15:50 決勝

決勝 2組

1組

1V-ン	2V-ン	3V-ン 美唄中A
()	()	() 133 小川 未羽(2) カワミ
()	()	() 134 北野 蒼(2) キノアオイ
()	()	() 135 佐伯 聖奈(2) ヤキセ
()	()	() 136 村上 采佳(2) ミカミコトカ
()	()	() 137 梶川 あいか(1) カシガアヒ
()	()	()
[]	[]	[]
[]	[]	[]

4V-ン 札幌北都中

() 245 伊吹 璃香(3) イヰキリアン
() 246 西山 夏美(2) ニシヤマナツミ
() 267 白井 優芽(2) シライユメ
() 247 福井 市香(1) フカイイカ
()
()
[]
[]

5V-ン 岩見沢ACA

() 99 武田 佑月(3) タケダ ユヅキ
() 101 増田 羽濤(2) マスダ ハレイ
() 102 谷本 あかり(2) タニモトアカリ
() 103 一ノ瀬 夢乃(2) イチノセ ユメノ
()
()
[]
[]

6V-ン 北海学園札幌高

() 430 遠藤 麗歩(2) エントウリホ
() 431 岡村 日菜子(2) オカムラヒコ
() 432 大貫 穂香(2) オオキホトカ
() 433 渡邊 まりん(1) ワタナベ マリン
() 434 坂本 優希(1) サカモト ユキ
() 471 高原 千櫻(1) タカハラチホ
()
[]
[]

7V-ン F A C

() 14 松本 望生(3) マツモトミチ
() 15 中村 桃愛(2) ナカムラモモ
() 16 村山 はな(2) ムラヤマハナ
() 17 柴田 ひかり(1) シバタヒカリ
() 19 山岸 永怜(1) ヤマキシエレン
()
()
[]
[]

8V-ン 岩見沢ACB

() 223 高橋 桜羽(1) タカハシ ヨウ
() 104 滝沢 美陽(1) タキザキミホ
() 105 中川 瑞月(1) ナカガワミズキ
() 106 鈴木 莓香(1) スズキメカ
()
()
[]
[]

順位	チーム名	記録
1		
2		
3		

順位	チーム名	記録
4		
5		
6		

2組

1V-ン	2V-ン 北広島東部中	3V-ン 岩見沢緑陵高
()	() 459 佐藤 優羽(2) サトウ ユウハ	() 125 敦賀 心奏(2) ツルカキヨカ
()	() 460 竹田 愛梨(2) タケタ アイ	() 126 増田 那夢(2) マスダ ナユ
()	() 461 谷川 未宇(2) タニガワ ミユ	() 127 中山 萌梨(2) ナカヤマモモ
()	() 462 二口 璃音(1) ニグチ リオン	() 124 小山 里緒(2) コヤマ リオ
()	() 463 松本 玲奈(1) マツモト レナ	() 165 中路 彩那(1) ナカミチ アナ
()	() 464 山下 優菜(1) ヤマノ ユナ	() 166 福井 優里(1) フカイ ユリ
()	()	()
[]	[]	[]
[]	[]	[]

4V-ン 厚真スローイング

() 486 田中 こまち(1) タナカ コマチ
() 487 丸岡 莉奈(2) マルオガ リナ
() 490 坂本 梨理愛(1) サカモト リリア
() 492 高田 花歩(1) タカダ カハ
()
()
[]
[]

5V-ン 石狩南高

() 293 北間 友菜(2) キタマ ユナ
() 266 宮本 花杏(1) ミヤモト ハナ
() 299 乙幡 咲希(1) オチバチ サキ
() 300 高橋 終(1) タカハシ シユウ
()
()
[]
[]

6V-ン 岩見沢光陵中

() 170 高田 真妃(2) タカダ マキ
() 152 赤沼 萌依楓(2) アカヌメ イフ
() 151 山本 咲菜(2) ヤマモト サキ
() 154 永桶 蘭(2) ナガツクラン
() 157 矢本 咲樹(1) ヤマト サキ
() 155 山本 桜咲(1) ヤマモト サクラ
()
[]
[]

7V-ン 栗山中

() 67 高松 花菜(2) タカマツ ハナ
() 68 西谷 優実(2) ニシタニ ユウミ
() 70 福井 千紗(2) フカイ チサ
() 69 廣岡 菜緒(2) ヒロオガ ナヲ
() 66 大田 めぐる(2) オオタ メグル
() 72 水上 紗希(1) ミズガミ サキ
()
[]
[]

8V-ン 滝川明苑中

() 159 田中 羽柚(2) タナカ ハユ
() 160 藤山 愛空(2) フジヤマ アイ
() 162 鈴木 那奈(1) スズキ ナナ
() 161 鈴木 愛菜(2) スズキ アイ
()
()
[]
[]

順位	チーム名	記録
1		
2		
3		

順位	チーム名	記録
4		
5		
6		

順位	チーム名	記録
7		

中・高・一般女子走高跳

10月14日 09:00 決勝

決勝

試順	ナンバー	氏名	所属	□	□	□	□	□	□	□	□	□	記録	順位	コメント
1	44	カマワ アミ 若松 亜美(4)	北教大岩見沢												
2	134	キノノ アオイ 北野 蒼(2)	美唄中												
3	301	ムラノ オホ 村尾 ゆお(1)	石狩南高												
4	124	コヤマ アサ 小山 里緒(2)	岩見沢緑陵高												
5	170	タカダ マチ 高田 真妃(2)	岩見沢光陵中												
6	394	ヤマモト シ 山本 心彩(1)	北教大岩見沢												
7	331	シロヤマ ユタ 城林 うた(1)	札幌青葉中												
8	70	フカイ サチ 福井 千紗(2)	栗山中												
9	320	コノハラ シ 小笠原 鈴(1)	北教大岩見沢												
10	143	コシノ マチ 小島 彩未(1)	滝川高校												
11	262	マエノ サカ 前野 佐和(2)	立命館慶祥高												
12	362	トウリ マチ 戸川 菜奈美(1)	立命館慶祥高												
13	499	イノウエ コイ 井上 心愛(2)	札幌札苗北中												
14	498	タナミ ヒメ 楠美 瑠唯(3)	岩内高												
15	102	タニモト アカリ 谷本 あかり(2)	岩見沢AC												
16	43	タカダ ユカ 高田 悠可(4)	北教大岩見沢												

中・高・一般女子棒高跳

10月14日 12:30 決勝

決勝

試順	ナンバー	氏名	所属	□	□	□	□	□	□	□	□	□	記録	順位	コメント
1	500	シノヅメ カナ 真藤 菜那(1)	石狩南高												
2	144	チノイ ヒメ 町井 心結(1)	滝川高校												
3	141	ウヤマ ヒメ 宇山 歩花(2)	滝川高校												
4	266	ミヤモト ヒメ 宮本 花杏(1)	石狩南高												
5	320	コノハラ シ 小笠原 鈴(1)	北教大岩見沢												
6	496	ハシバ アグリ 橋 あぐり(2)	北海道大学												
7	265	カノ ヒメ 角井 花瑠(2)	石狩南高												
8	78	ミヤモト ヒメ 宮本 希梨花	VoccoAC												
9	44	カマワ アミ 若松 亜美(4)	北教大岩見沢												

中・高・一般女子走幅跳

10月14日 09:00 決 勝

決 勝

1組

試順	ナンバ-	氏名	所属	1回目	2回目	3回目	記録	順位	コメント
1	471	カハラ 千櫻(1)	北海学園札幌高	m +/-	m +/-	m +/-	m +/-		
2	247	フカイ 市香(1)	札幌北都中	m +/-	m +/-	m +/-	m +/-		
3	155	ヤマモト 桜咲(1)	岩見沢光陵中	m +/-	m +/-	m +/-	m +/-		
4	12	オオtake ユミ	滝川江陵中	m +/-	m +/-	m +/-	m +/-		
5	157	ヤマモト 咲樹(1)	岩見沢光陵中	m +/-	m +/-	m +/-	m +/-		
6	237	シミス 楓香(1)	札幌青葉中	m +/-	m +/-	m +/-	m +/-		
7	223	カハシ 桜羽(1)	岩見沢AC	m +/-	m +/-	m +/-	m +/-		
8	94	サトウ 雪羽(2)	とんでんRC	m +/-	m +/-	m +/-	m +/-		
9	292	カガキ 咲月(2)	石狩南高	m +/-	m +/-	m +/-	m +/-		
10	162	スズキ 那奈(1)	滝川明苑中	m +/-	m +/-	m +/-	m +/-		
11	159	カカハ 羽柚(2)	滝川明苑中	m +/-	m +/-	m +/-	m +/-		
12	16	ムラヤマ はな(2)	FAC	m +/-	m +/-	m +/-	m +/-		
13	72	ミズノ 紗希(1)	栗山中	m +/-	m +/-	m +/-	m +/-		

2組

試順	ナンバ-	氏名	所属	1回目	2回目	3回目	記録	順位	コメント
1	463	ヤマモト 玲奈(1)	北広島東部中	m +/-	m +/-	m +/-	m +/-		
2	670	ヤマグチ エア	札幌北高	m +/-	m +/-	m +/-	m +/-		
3	486	カカ コマチ(1)	厚真スローイング	m +/-	m +/-	m +/-	m +/-		
4	5	ハカカ セノ	岩見沢東高	m +/-	m +/-	m +/-	m +/-		
5	197	ヨイ 横井 琉奈(1)	滝川高校	m +/-	m +/-	m +/-	m +/-		
6	141	ウヤマ 歩花(2)	滝川高校	m +/-	m +/-	m +/-	m +/-		
7	491	カガ オウ	厚真スローイング	m +/-	m +/-	m +/-	m +/-		
8	47	スズキ コミ	赤平中	m +/-	m +/-	m +/-	m +/-		
9	161	スズキ 愛菜(2)	滝川明苑中	m +/-	m +/-	m +/-	m +/-		
10	99	タケダ ユヅキ	岩見沢AC	m +/-	m +/-	m +/-	m +/-		
11	487	マルカ 莉奈(2)	厚真スローイング	m +/-	m +/-	m +/-	m +/-		
12	245	イブキ リン	札幌北都中	m +/-	m +/-	m +/-	m +/-		
13	254	ヤマザキ 桜(2)	立命館慶祥高	m +/-	m +/-	m +/-	m +/-		

中・高・一般女子三段跳

10月14日 14:45 決勝

決勝

試順	ナンバー	氏名	所属	1回目	2回目	3回目	記録	順位	コメント
1	166	フカイ ユリ 福井 優里(1)	岩見沢緑陵高	m +/-	m +/-	m +/-	m +/-		
2	197	ヨイ ナ 横井 琉奈(1)	滝川高校	m +/-	m +/-	m +/-	m +/-		
3	356	オオシ リン 大西 凛(2)	立命館慶祥高	m +/-	m +/-	m +/-	m +/-		
4	262	マエノ サカ 前野 佐和(2)	立命館慶祥高	m +/-	m +/-	m +/-	m +/-		
5	245	イブキ リン 伊吹 璃杏(3)	札幌北都中	m +/-	m +/-	m +/-	m +/-		
6	498	クシミ ミイ 楠美 瑠唯(3)	岩内高	m +/-	m +/-	m +/-	m +/-		

中・高・一般女子円盤投(1.000kg)

10月14日 14:00 決勝

決勝

試順	ナンバー	氏名	所属	1回目	2回目	3回目	記録	順位	コメント
1	443	イトウ シ 斎藤 未生(1)	夕張高校	m	m	m	m		
2	142	イシダ ナカ 石田 虹歌(2)	滝川高校	m	m	m	m		
3	484	ナカジマ カチ 中島 花奏(3)	厚真スローイング	m	m	m	m		
4	493	ササキ ナ 佐々木 夏菜(2)	厚真スローイング	m	m	m	m		
5	242	ヤマザキ イカ 山崎 樹加(1)	札幌光陽中	m	m	m	m		
6	29	コケ キョウカ 小竹 香華(2)	美唄尚栄高	m	m	m	m		
7	239	タケイ ナミ 武井 七海(1)	札幌光陽中	m	m	m	m		
8	61	サカヒラ リル 坂平 梨瑠(2)	岩見沢西高	m	m	m	m		
9	495	クミ ユキ 久米 詩菜(2)	厚真スローイング	m	m	m	m		
10	488	ウエダ イナ 上田 唯亜那(2)	厚真スローイング	m	m	m	m		
11	16	ムラヤマ ハナ 村山 はな(2)	FAC	m	m	m	m		
12	374	スガハラ コホネ 菅原 心羽(1)	岩見沢西高	m	m	m	m		
13	489	イトリ サ 井島 彩葉(1)	厚真スローイング	m	m	m	m		
14	226	タケノカ ナ 武下 楽菜(1)	道スポ	m	m	m	m		
15	485	ナカジマ カン 中島 椋音(1)	厚真スローイング	m	m	m	m		
16	30	コガマ ナ 兒玉 瑠奈(2)	美唄尚栄高	m	m	m	m		
17	143	コジマ アミ 小島 彩未(1)	滝川高校	m	m	m	m		
18	669	ヤマダ チロ 山田 千尋(2)	札幌北高	m	m	m	m		
19	668	ヨシヅミ アナ 吉住 彩奈(2)	札幌北高	m	m	m	m		
20	196	オガワ マユ 細川 真優(1)	滝川高校	m	m	m	m		
21	14	マツモト シ 松本 望生(3)	FAC	m	m	m	m		
22	6	タダ ユリ 多田 悠理(3)	深川西高	m	m	m	m		
23	483	ナカジマ アイ 中島 愛梨(2)	厚真スローイング	m	m	m	m		

高校・一般女子100mH(0.838m)

10月14日 13:35 決 勝

決 勝

レーン	ナンバー	氏名	所属	順位	記録	風(+/-)
		ワタナベ マリン				
2	433	渡邊 まりん(1)	北海学園札幌高			
		マルヤマ リナ				
3	357	圓山 莉菜(1)	立命館慶祥高			
		マスカ ナユ				
4	126	増田 那夢(2)	岩見沢緑陵高			
		アキモト モモカ				
5	45	青木 萌々花(4)	北教大岩見沢			
		キタムラ ハナ				
6	365	北村 花(1)	富良野高			
		フジイ カノン				
7	497	藤井 楓音(1)	札幌南高			
		ヤマグチ ユウ				
8	670	山口 優空(2)	札幌北高			

高校・一般女子400mH(0.762m)

10月14日 12:05 決 勝

決 勝

レーン	ナンバー	氏名	所属	順位	記録
		ササキ ナナ			
4	493	佐々木 夏菜(2)	厚真スローイング		
		イワキ ナツキ			
5	361	岩佐 夏葵(1)	立命館慶祥高		
		カヅリヨ			
6	253	小川 璃子(1)	立命館慶祥高		
		マスカ ナユ			
7	126	増田 那夢(2)	岩見沢緑陵高		

小学80mH

10月14日 09:00 決 勝

決 勝

レーン	ナンバー	氏名	所属	順位	記録	風(+/-)
		スガ ハルト				
2	61	須田 遥斗(6)	赤平陸上クラブ			
		カクダ コウタ				
3	59	岡田 幸大(6)	赤平陸上クラブ			
		マツダ アルト				
4	94	松田 アルト(5)	岩見沢AC			
		カシノ ユナ				
5	85	中路 優那(6)	岩見沢AC			
		サウキ カナ				
6	84	佐藤 葉奈(5)	岩見沢AC			
		カシヤ ココロ				
7	56	刈谷 心愛(6)	赤平陸上クラブ			
		キタノ 爽				
8	83	北野 爽(5)	岩見沢AC			

高校・一般女子砲丸投(4.000kg)

10月14日 10:30 決勝

決勝

試順	ナンバー	氏名	所属	1回目	2回目	3回目	記録	順位	コメント
1	31	三浦 寧音(2)	夕張高校	■	■	■	■		
2	30	兒玉 瑠奈(2)	美唄尚栄高	■	■	■	■		
3	29	小竹 香華(2)	美唄尚栄高	■	■	■	■		
4	669	山田 千尋(2)	札幌北高	■	■	■	■		

高校・一般女子ハンマー投(4.000kg)

10月14日 15:30 決勝

決勝

試順	ナンバー	氏名	所属	1回目	2回目	3回目	記録	順位	コメント
1	443	斎藤 未生(1)	夕張高校	■	■	■	■		
2	302	近嵐 杏(1)	石狩南高	■	■	■	■		
3	296	中山 日光(1)	石狩南高	■	■	■	■		
4	196	細川 真優(1)	滝川高校	■	■	■	■		
5	260	熊川 かれん(2)	立命館慶祥高	■	■	■	■		
6	207	石栗 ゆず(1)	岩見沢西高	■	■	■	■		
7	226	武下 楽菜(1)	道スポ	■	■	■	■		
8	31	三浦 寧音(2)	夕張高校	■	■	■	■		
9	483	中島 愛梨(2)	厚真スローイング	■	■	■	■		

高校・一般女子やり投(600g)

10月14日 12:00 決勝

決勝

試順	ナンバー	氏名	所属	1回目	2回目	3回目	記録	順位	コメント
1	300	高橋 柊(1)	石狩南高	■	■	■	■		
2	210	竹添 一花(2)	岩見沢緑陵高	■	■	■	■		
3	166	福井 優里(1)	岩見沢緑陵高	■	■	■	■		
4	484	中島 花奏(3)	厚真スローイング	■	■	■	■		
5	209	小谷松 結依(2)	岩見沢緑陵高	■	■	■	■		
6	297	佐藤 葉奈(1)	石狩南高	■	■	■	■		
7	193	山口 きらら(1)	岩見沢東高	■	■	■	■		
8	668	吉住 彩奈(2)	札幌北高	■	■	■	■		
9	208	菖蒲 結衣(1)	岩見沢西高	■	■	■	■		
10	142	石田 虹歌(2)	滝川高校	■	■	■	■		
11	366	松本 萌加(1)	道スポ	■	■	■	■		

中学女子100mH(0.762m)

10月14日 13:20 決勝

決勝 3組

1組			風(+/-)	2組			風(+/-)
レーン	ナンバー	氏名	順位 記録	レーン	ナンバー	氏名	順位 記録
1				1	235	渡部 陽菜乃(1)	札幌青葉中
2	501	村木 光莉(2)	伊達中	2	47	須田 心海(2)	赤平中
3	459	佐藤 優羽(2)	北広島東部中	3	135	佐伯 聖奈(2)	美唄中
4	136	村上 采佳(2)	美唄中	4	106	鈴木 苺香(1)	岩見沢AC
5	267	白井 優芽(2)	札幌北都中	5	238	佐々木 詩葉(2)	札幌光陽中
6	462	二口 璃音(1)	北広島東部中	6	151	山本 咲菜(2)	岩見沢光陵中
7	241	斉藤 心菜(1)	札幌光陽中	7	103	一ノ渡 夢乃(2)	岩見沢AC
8	464	山下 優菜(1)	北広島東部中	8	133	小川 未羽(2)	美唄中

3組			風(+/-)
レーン	ナンバー	氏名	順位 記録
1	137	梶川 あいか(1)	美唄中
2	460	竹田 愛梨(2)	北広島東部中
3	332	坂口 仁心(1)	旭川神居東中
4	505	松江 沙来(3)	札幌北白石中
5	479	橋詰 莉乃(2)	とんでんRC
6	291	高橋 円佳(1)	厚真陸上クラブ
7	19	山岸 永怜(1)	FAC
8	477	春日 小和(2)	とんでんRC

中学女子砲丸投(2.721kg)

10月14日 10:30 決 勝

決 勝

試順	ナンバ-	氏名	所属	1回目	2回目	3回目	記録	順位	コメント
1	244	ツチヤ ユリ 土屋 優莉(1)	札幌光陽中	m	m	m	m		
2	243	スカノ リコ 菅野 莉子(1)	札幌光陽中	m	m	m	m		
3	447	ハヤカ アオイ 早坂 葵衣(2)	砂川中	m	m	m	m		
4	495	クメ ウツナ 久米 詩菜(2)	厚真スローイング	m	m	m	m		
5	488	ウエタ イナ 上田 唯亜那(2)	厚真スローイング	m	m	m	m		
6	489	イリ サ 井島 彩楽(1)	厚真スローイング	m	m	m	m		
7	485	ナジマ カン 中島 榎音(1)	厚真スローイング	m	m	m	m		
8	14	マツモト ミチ 松本 望生(3)	F A C	m	m	m	m		

中学女子ジャベリックスロー

10月14日 09:00 決 勝

決 勝

試順	ナンバ-	氏名	所属	1回目	2回目	3回目	記録	順位	コメント
1	158	タケダ ユイ 武田 結衣(1)	栗山中	m	m	m	m		
2	240	モリグチ アスカ 森口 あすか(2)	札幌光陽中	m	m	m	m		
3	154	ナギツル 永桶 蘭(2)	岩見沢光陵中	m	m	m	m		

小学女子100m

10月14日 09:55 決勝

決勝 4組

1組

レーン	ナンバー	氏名	所属	風(+/-)	順位	記録
2						
3	465	喜多 乃絵(4)	岩見沢AC			
4	49	宮崎 紗彩(2)	赤平陸上クラブ			
5	79	大堀 碧歩(3)	岩見沢AC			
6	87	鈴木 翠華(2)	岩見沢AC			
7	319	三浦 葉月(3)	美唄JAC			
8	468	横山 花那(2)	岩見沢東小			
9	466	内潟 柚月(3)	岩見沢AC			

2組

レーン	ナンバー	氏名	所属	風(+/-)	順位	記録
2	41	石井 遥(1)	南幌SAC			
3	82	佐藤 花音(5)	岩見沢AC			
4	48	江良 虹花(2)	赤平陸上クラブ			
5	88	細川 莉恋(2)	岩見沢AC			
6	40	石井 葉(3)	南幌SAC			
7	75	多地 望織(3)	美唄JAC			
8	147	正木 美優(3)	滝川陸上クラブ			
9	288	小見山 姫那(4)	美唄JAC			

3組

レーン	ナンバー	氏名	所属	風(+/-)	順位	記録
2	51	田中 雅(3)	赤平陸上クラブ			
3	81	栗中 そよ(4)	岩見沢AC			
4	59	舟橋 柚姫(6)	赤平陸上クラブ			
5	38	萩原 羽菜(4)	南幌SAC			
6	36	石井 波帆(6)	南幌SAC			
7	83	北野 爽(5)	岩見沢AC			
8	54	宮崎 明衣(4)	赤平陸上クラブ			
9	52	勝田 茉愛(4)	赤平陸上クラブ			

4組

レーン	ナンバー	氏名	所属	風(+/-)	順位	記録
2	55	北 莉々那(5)	赤平陸上クラブ			
3	53	須田 莉希(4)	赤平陸上クラブ			
4	57	滝本 美緒(6)	赤平陸上クラブ			
5	85	中路 優那(6)	岩見沢AC			
6	56	刈谷 心愛(6)	赤平陸上クラブ			
7	58	中村 杏(6)	赤平陸上クラブ			
8	86	高橋 海羽(6)	岩見沢AC			
9	84	佐藤 葉奈(5)	岩見沢AC			

小学 (3~6年) 女子800m

10月14日 09:30 決勝

決勝

レーン	ナンバー	氏名	所属	順位	記録
3	54	宮崎 明衣(4)	赤平陸上クラブ		
4	82	佐藤 花音(5)	岩見沢AC		
5	52	勝田 茉愛(4)	赤平陸上クラブ		
6	81	栗中 そよ(4)	岩見沢AC		
7	40	石井 葉(3)	南幌SAC		
8	466	内潟 柚月(3)	岩見沢AC		

小学 (3~6年) 女子4X100mR

10月14日 12:20 決 勝

決 勝

5V-ン	資格記録 1:05.05	6V-ン	赤平陸上クラブA	資格記録 58.91	7V-ン	岩見沢AC		
()	51 田中 雅(3)	カカ ミレ	()	56 刈谷 心愛(6)	カキ コロ	()	81 栗中 そよ(4)	クリカ ヲ
()	52 勝田 菜愛(4)	カク マ	()	57 滝本 美緒(6)	タキト ミ	()	465 喜多 乃絵(4)	キタ エ
()	53 須田 莉希(4)	スダ リ	()	58 中村 杏(6)	ナカムラ アン	()	79 大堀 碧歩(3)	オホウラ アキ
()	54 宮崎 明衣(4)	ミヤギキ イ	()	59 舟橋 柚姫(6)	フナハシ ユズキ	()	466 内潟 柚月(3)	ウチガタ ユヅキ
()	55 北 莉々那(5)	キタ リナ	()			()		
[]			[]			[]		
[]			[]			[]		

順位	チーム名	記録
1		
2		
3		

小学 (4~6年) 女子走幅跳

10月14日 10:30 決 勝

決 勝

試順	ナンバー	氏名	所属	1回目	2回目	3回目	記録	順位	コメント
1	36	石井 波帆(6)	南幌SAC	m +/-	m +/-	m +/-	m +/-		
2	38	萩原 羽菜(4)	南幌SAC	m +/-	m +/-	m +/-	m +/-		
3	59	舟橋 柚姫(6)	赤平陸上クラブ	m +/-	m +/-	m +/-	m +/-		
4	86	高橋 海羽(6)	岩見沢AC	m +/-	m +/-	m +/-	m +/-		
5	53	須田 莉希(4)	赤平陸上クラブ	m +/-	m +/-	m +/-	m +/-		
6	57	滝本 美緒(6)	赤平陸上クラブ	m +/-	m +/-	m +/-	m +/-		

小学 (3~6年) 女子ジャベボール投

10月14日 09:00 決 勝

決 勝

試順	ナンバー	氏名	所属	1回目	2回目	3回目	記録	順位	コメント
1	75	多地 望織(3)	美唄JAC	m	m	m	m		
2	319	三浦 葉月(3)	美唄JAC	m	m	m	m		
3	288	小見山 姫那(4)	美唄JAC	m	m	m	m		
4	51	田中 雅(3)	赤平陸上クラブ	m	m	m	m		

4×400mリレー

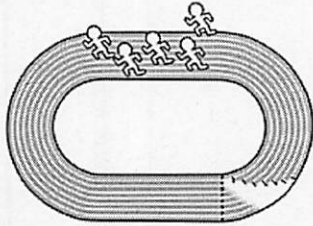
4×400m RELAY

	世界記録	日本記録
男子	2分54秒29	2分59秒51
女子	3分15秒17	3分28秒91
混合	3分08秒80*	3分15秒71

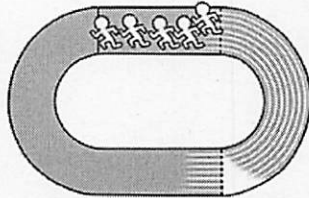
* 承認待ち

4人のランナーが1人400mずつ、スタートからフィニッシュまで1本のバトンをつないで走る競技です。合計1600mなのでマイルリレー（1マイル=1609.344m）とも呼ばれます。

第1走者は
決められたレーンを走る
セパレートレーン



第2走者
第1曲走路の終わったところで
オープンになります。※



第3走者および第4走者への
バトンパスでは
「前の走者が第1レーンの
200mスタート地点を
通過した順番」で
テイクオーバーゾーンの内側から並びます



※オリンピック等主要大会のルールであり、大会によって差があります。

1人が400mずつ走る4×400mリレー（4人の総距離が約1マイルであることから”マイルリレー”とも呼ばれる）。

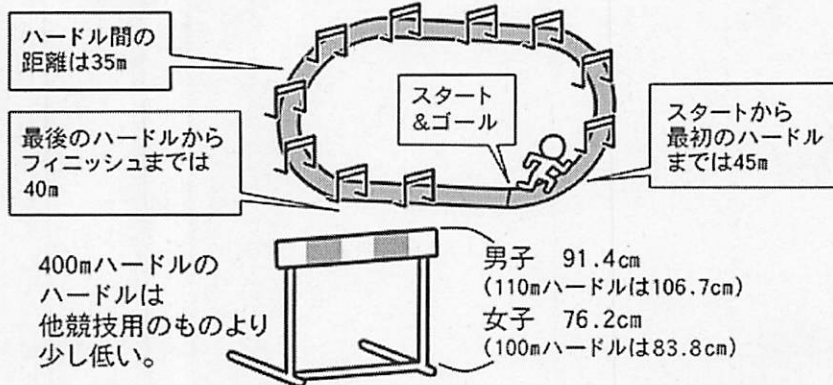
第1走者はセパレートコースを走り、第2走者はバックストレート以降オープンレーンとなり自由なレーンを走ることができる。第3走、4走者は前走者が200m地点を通過した順位で内側よりスタート位置に待機する。

400mハードル

400METERS HURDLES

	世界記録	日本記録
男子	45秒94	47秒89
女子	50秒68	55秒34

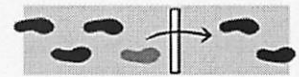
400mで10台のハードルを跳び越える競技です。



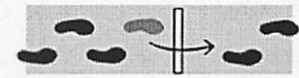
「逆足」って何？

いつもとは逆の足でハードルを跳ぶこと。

通常のハードル競技は常に同じ足で踏み切りますが400mは距離が長いので同じ歩幅で踏み切るのが難しい場面が出てきます。



そうした時、器用な選手は逆の足で踏み切ってハードルを跳び越えます。



ハードルでもっとも大事なことは、選手が自分のハードルを越えることです。故意にハードルを倒したと審判長が判断した場合には失格となります。隣のレーンの選手への妨害をしていなければ、足または脚がハードルの外側に出てもかまいませんが、バーの高さより低い位置を通過してはいけません。400mハードルではカーブを走りながらハードルを越えるために、後から越える“抜き足”が左脚だった場合、バーより低い位置を通過してしまうことがあります。この違反により過去、日本選手権で、トップでフィニッシュしながら失格した選手がいました。監察員も他のトラック種目に比べ多い人数が配置されます。